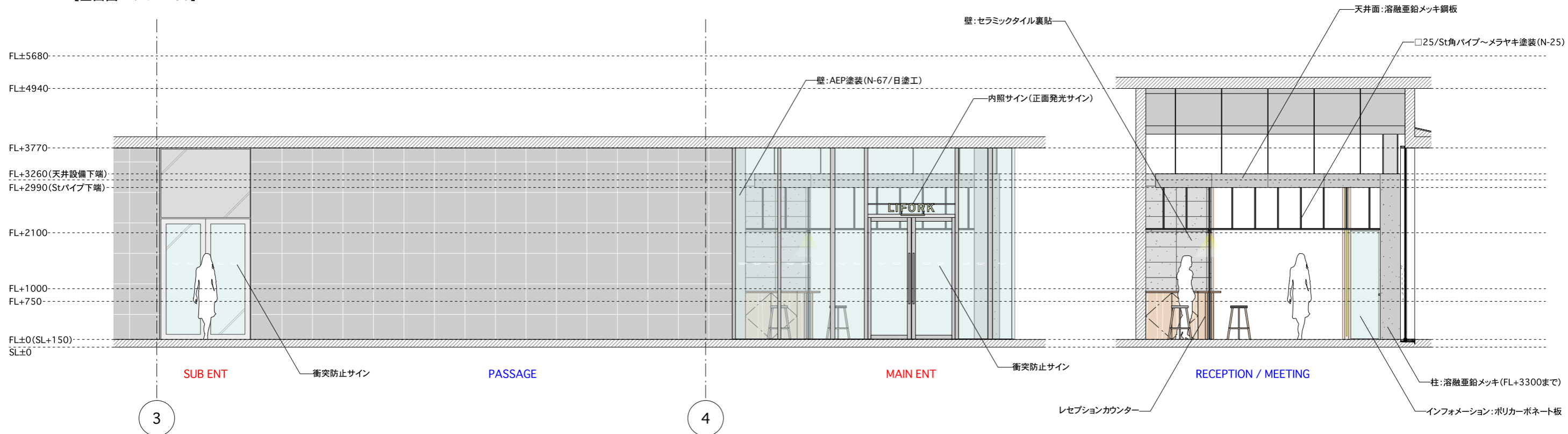
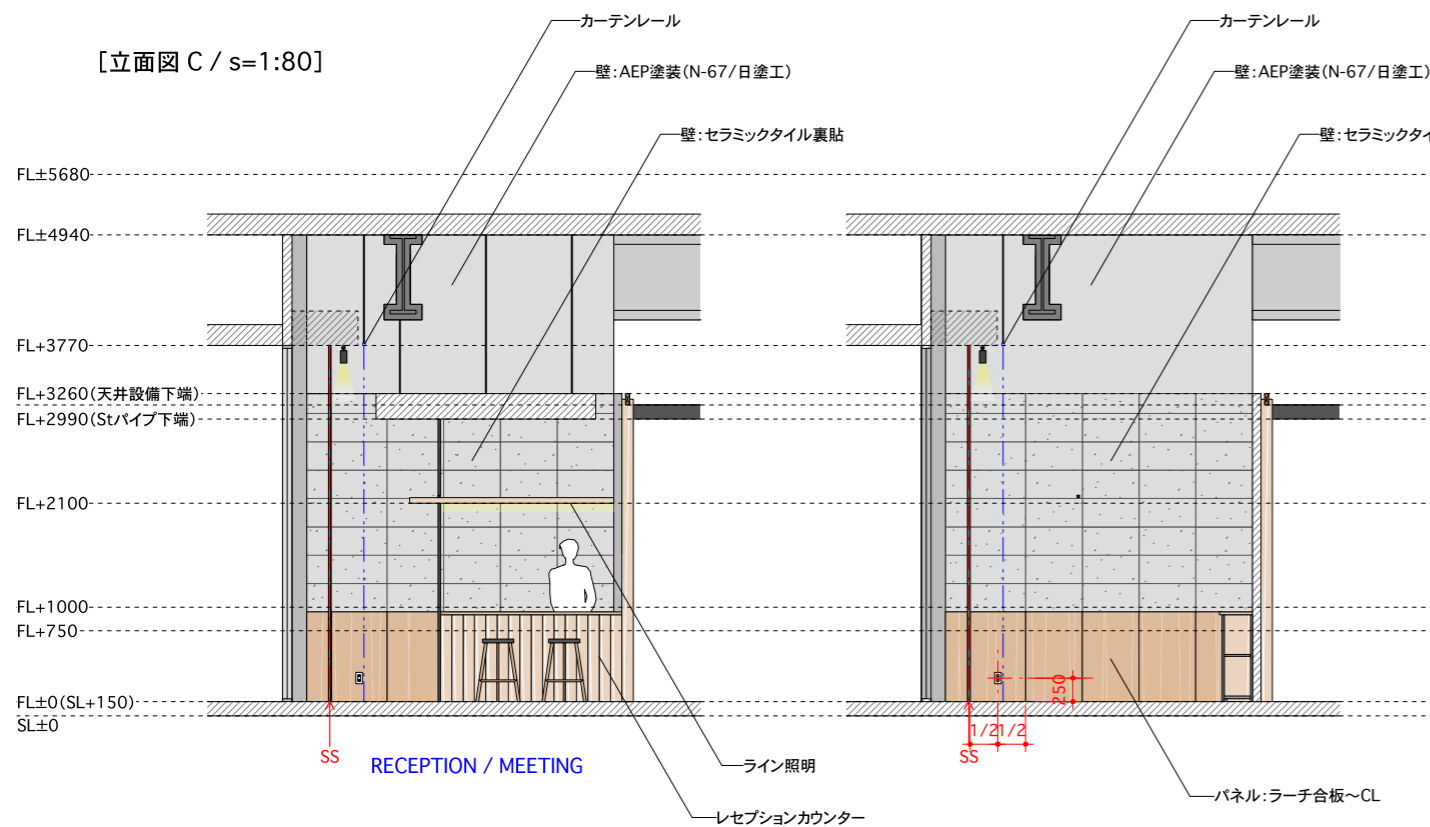


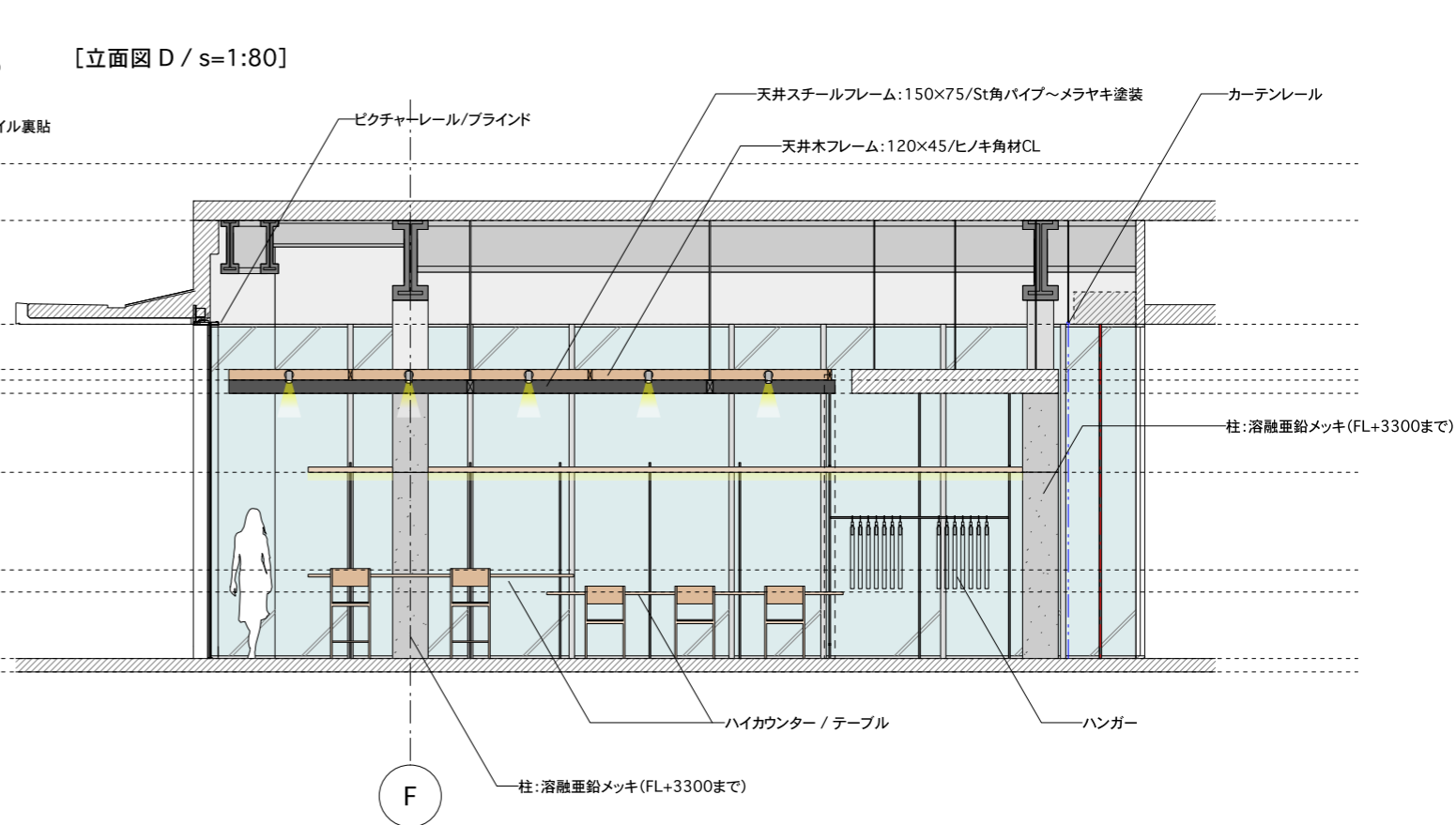
[立面図 A / s=1:80]



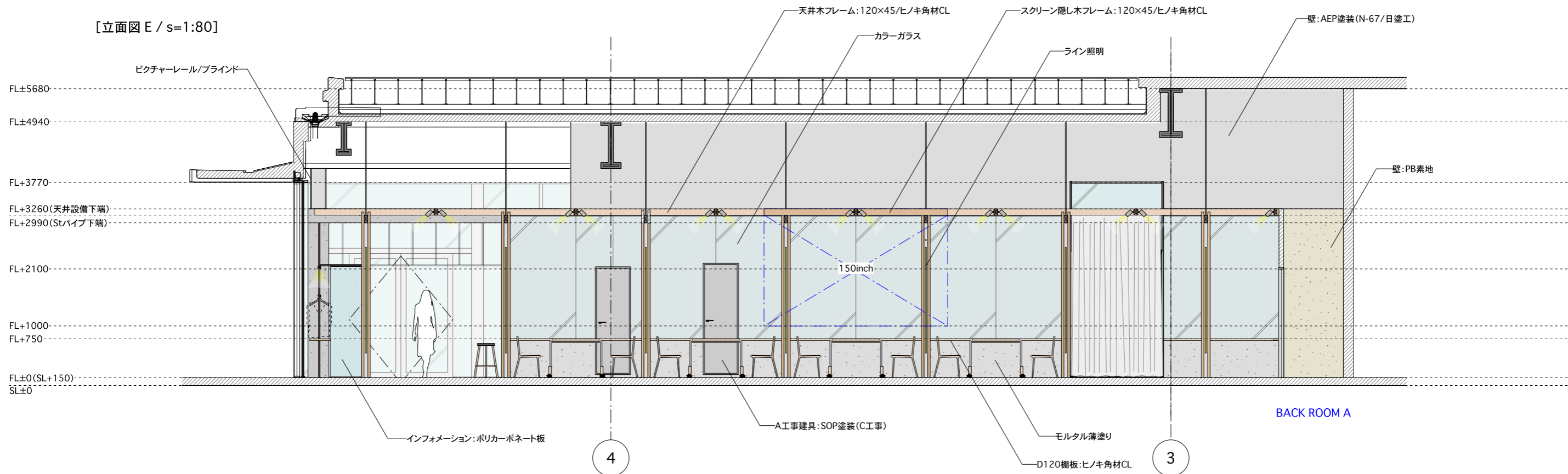
[立面図 C / s=1:80]



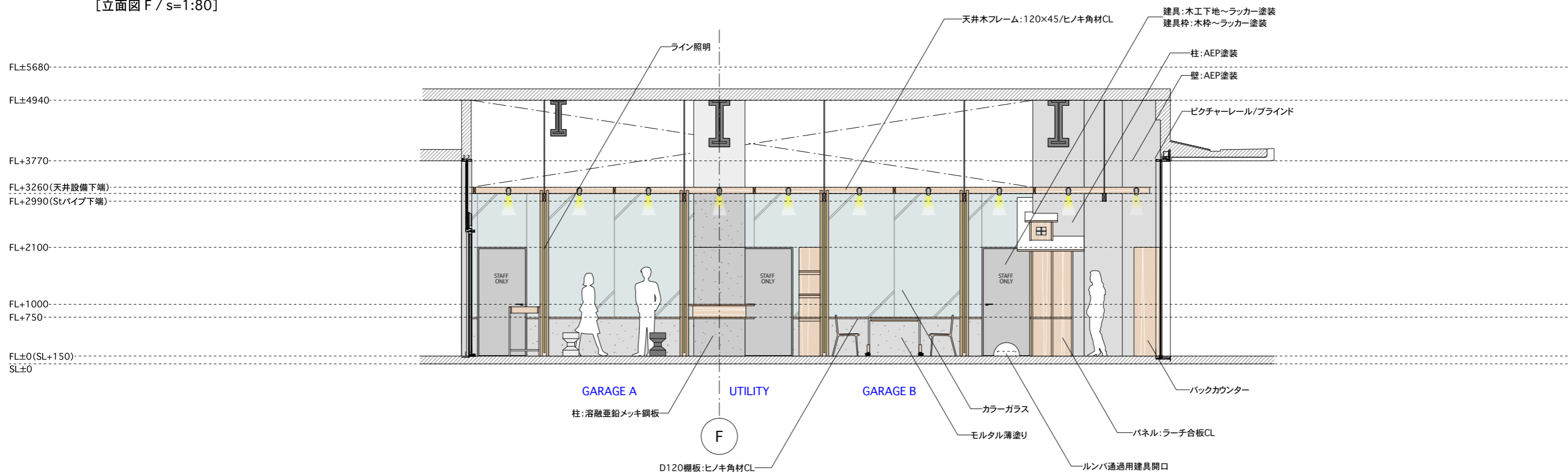
[立面図 D / s=1:80]



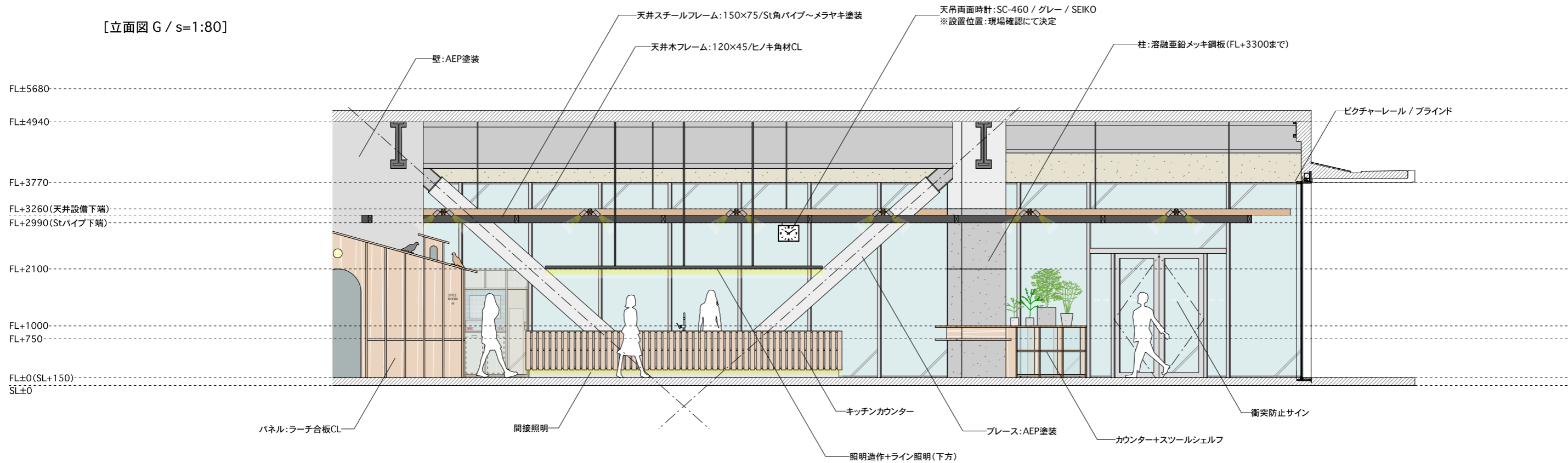
[立面図 E / s=1:80]



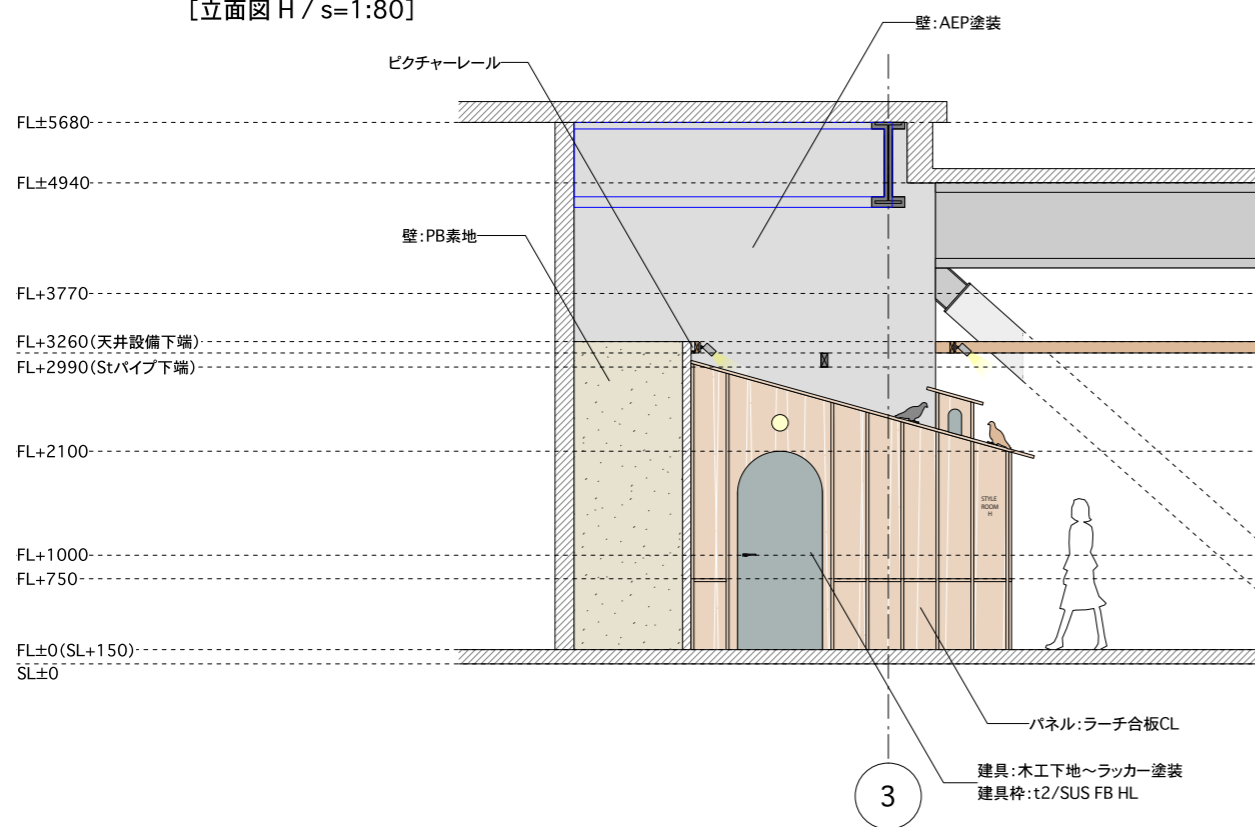
[立面図 F / s=1:80]



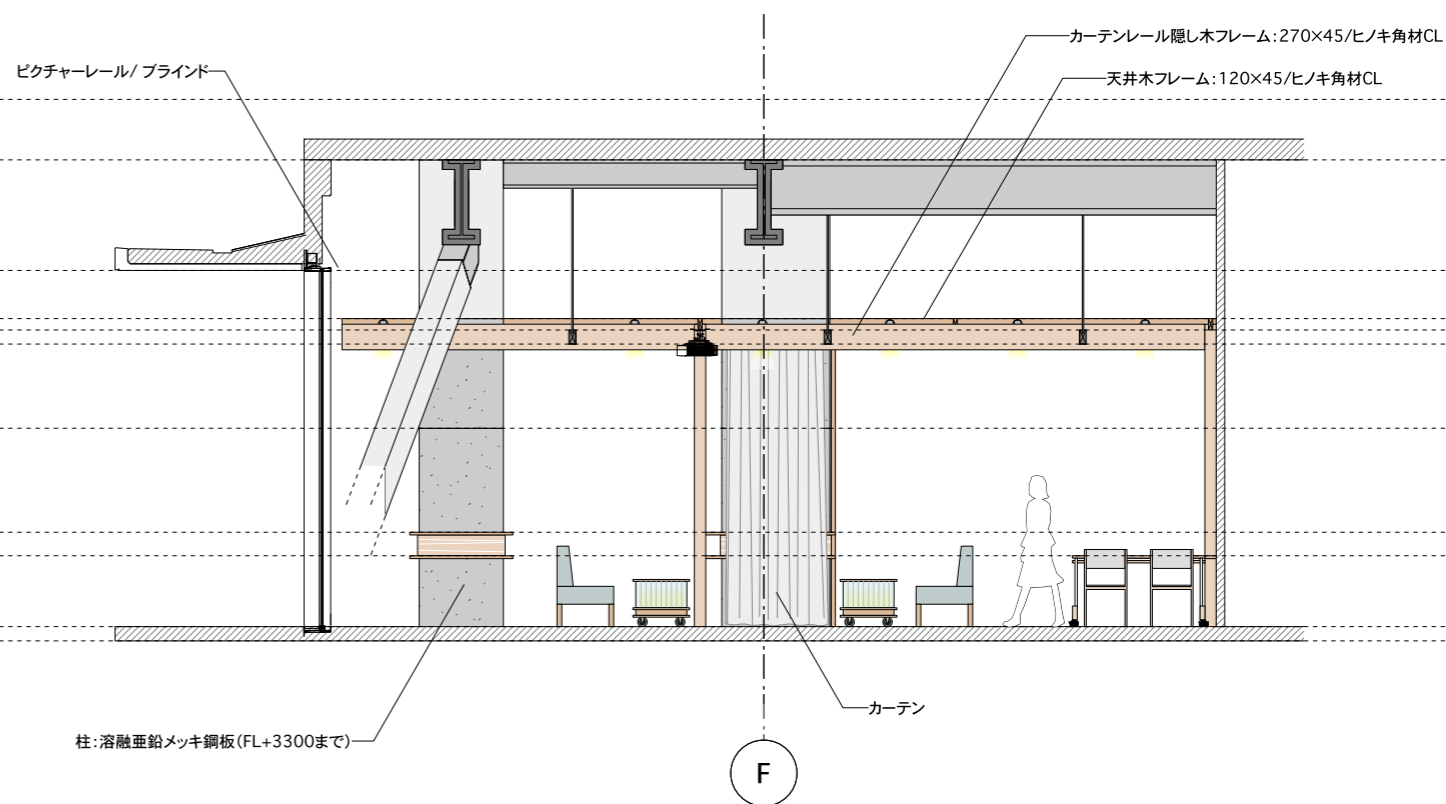
[立面図 G / s=1:80]

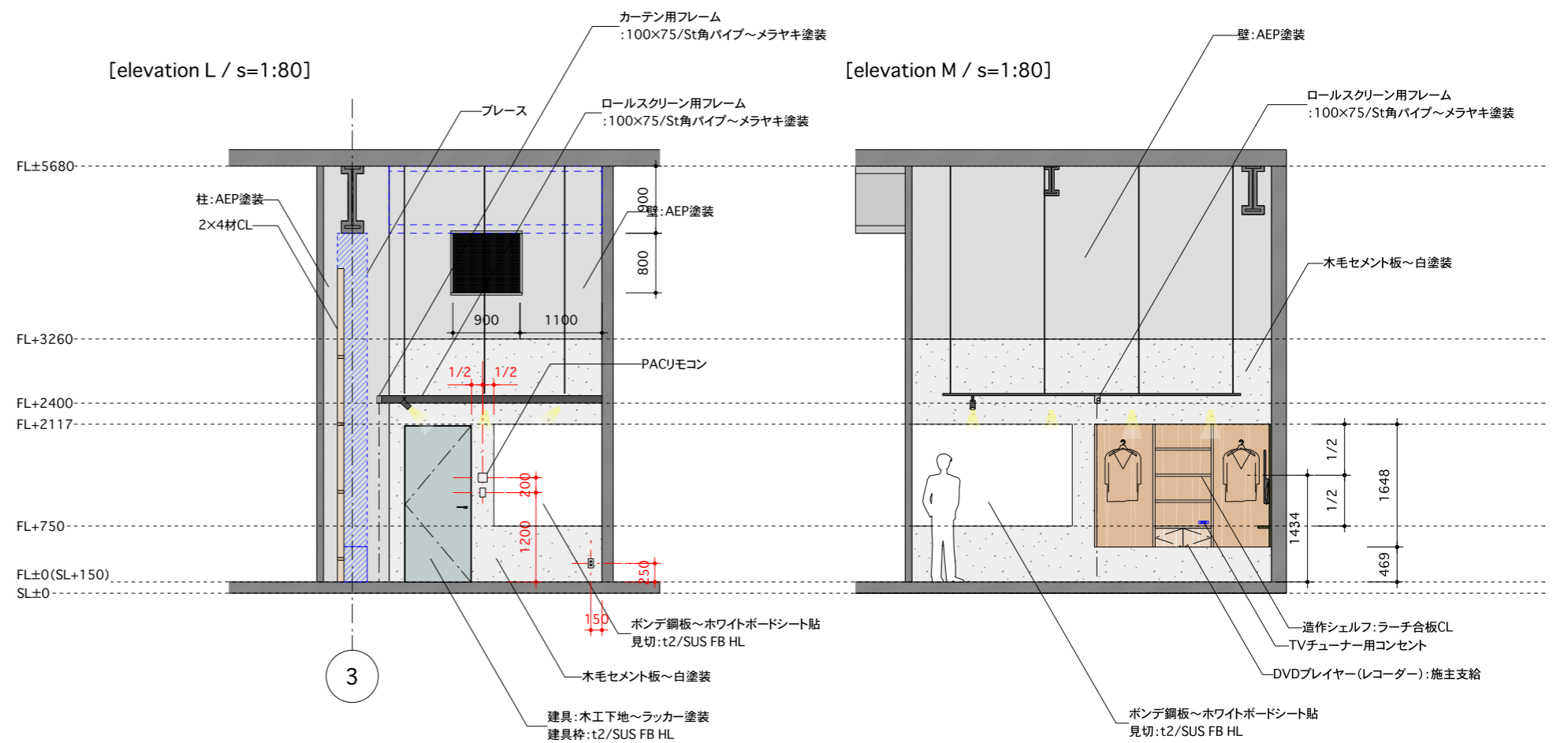
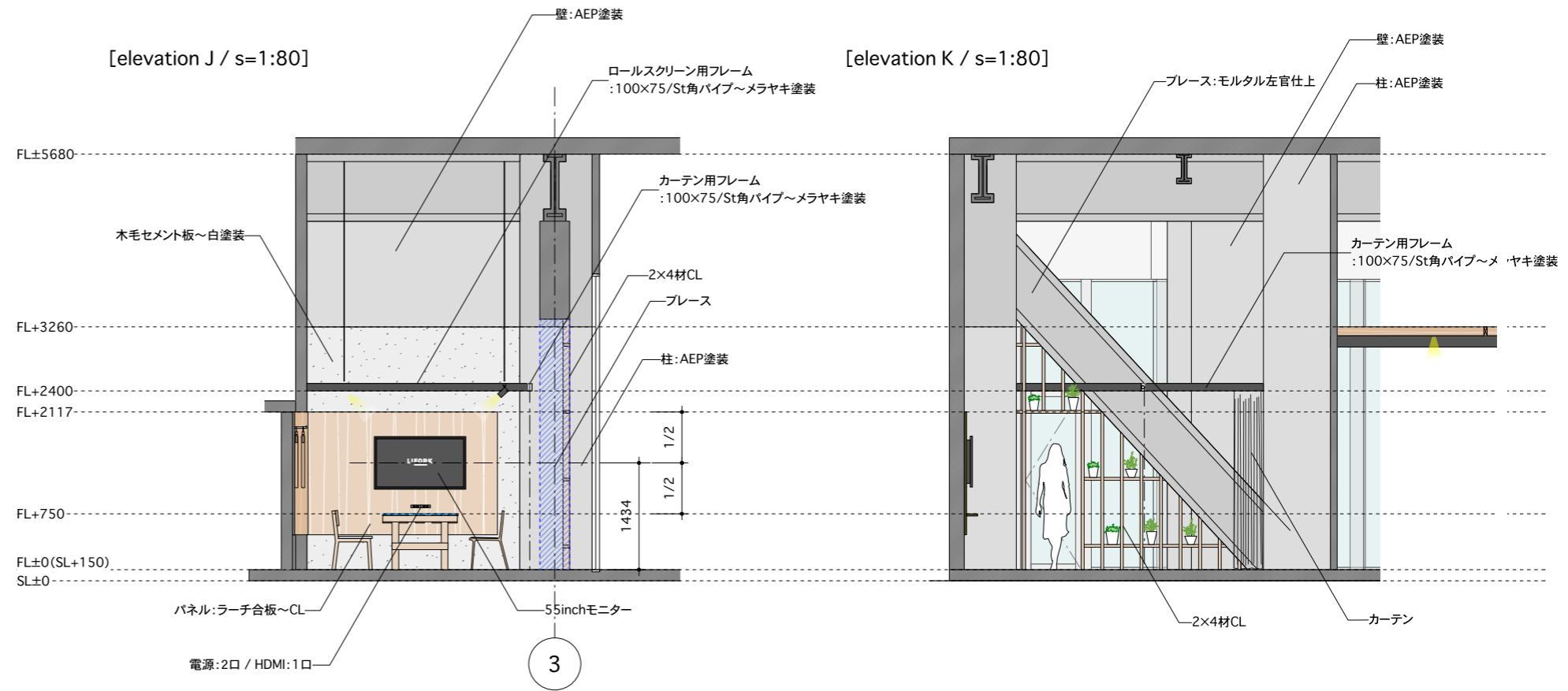
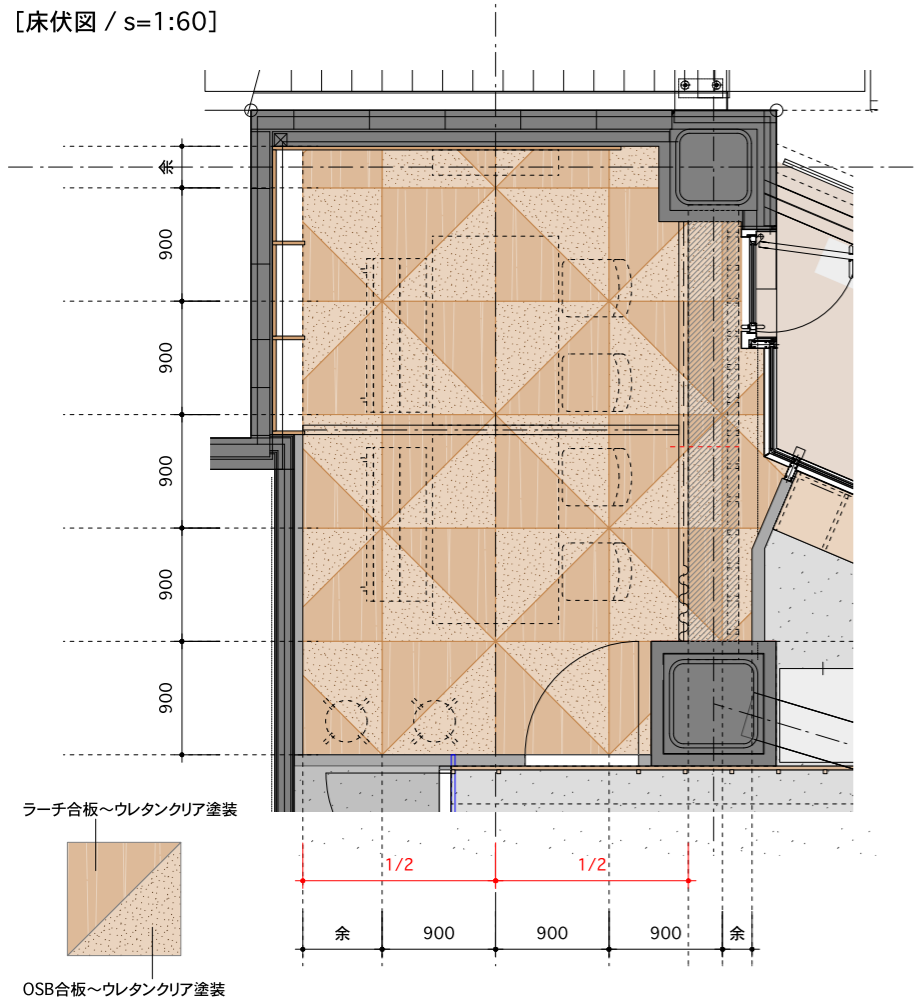
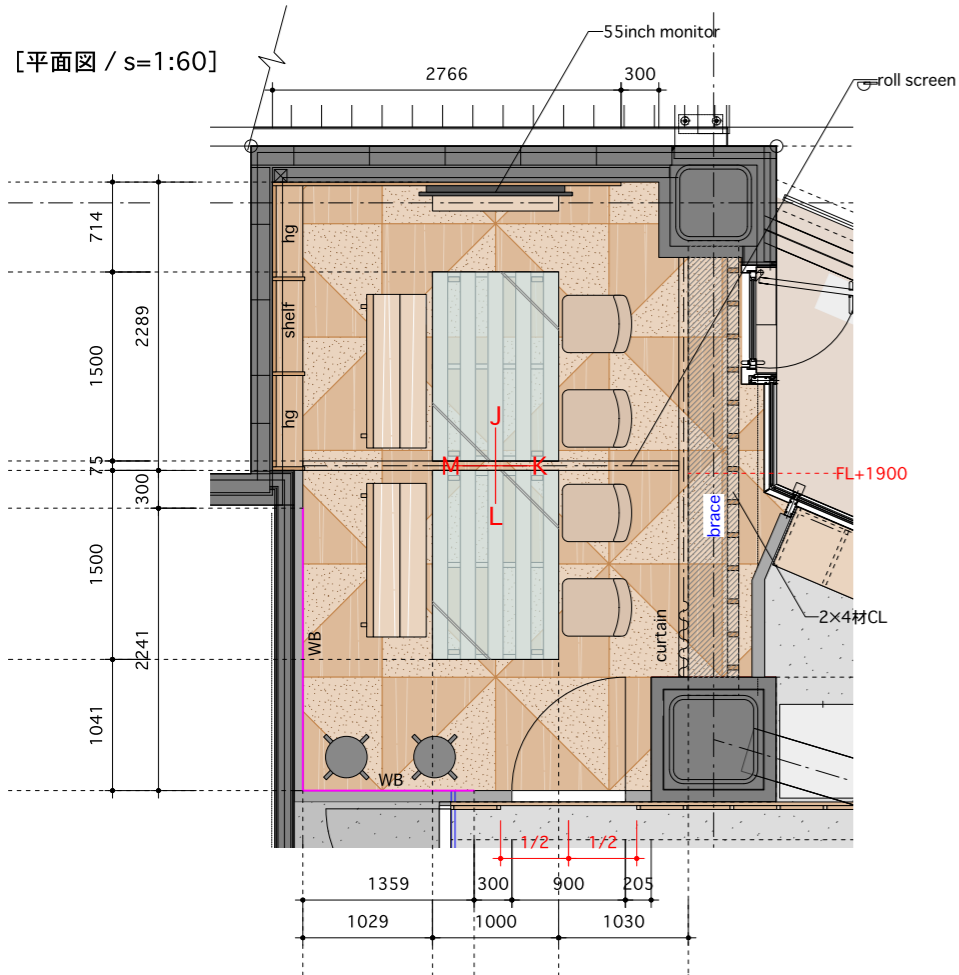


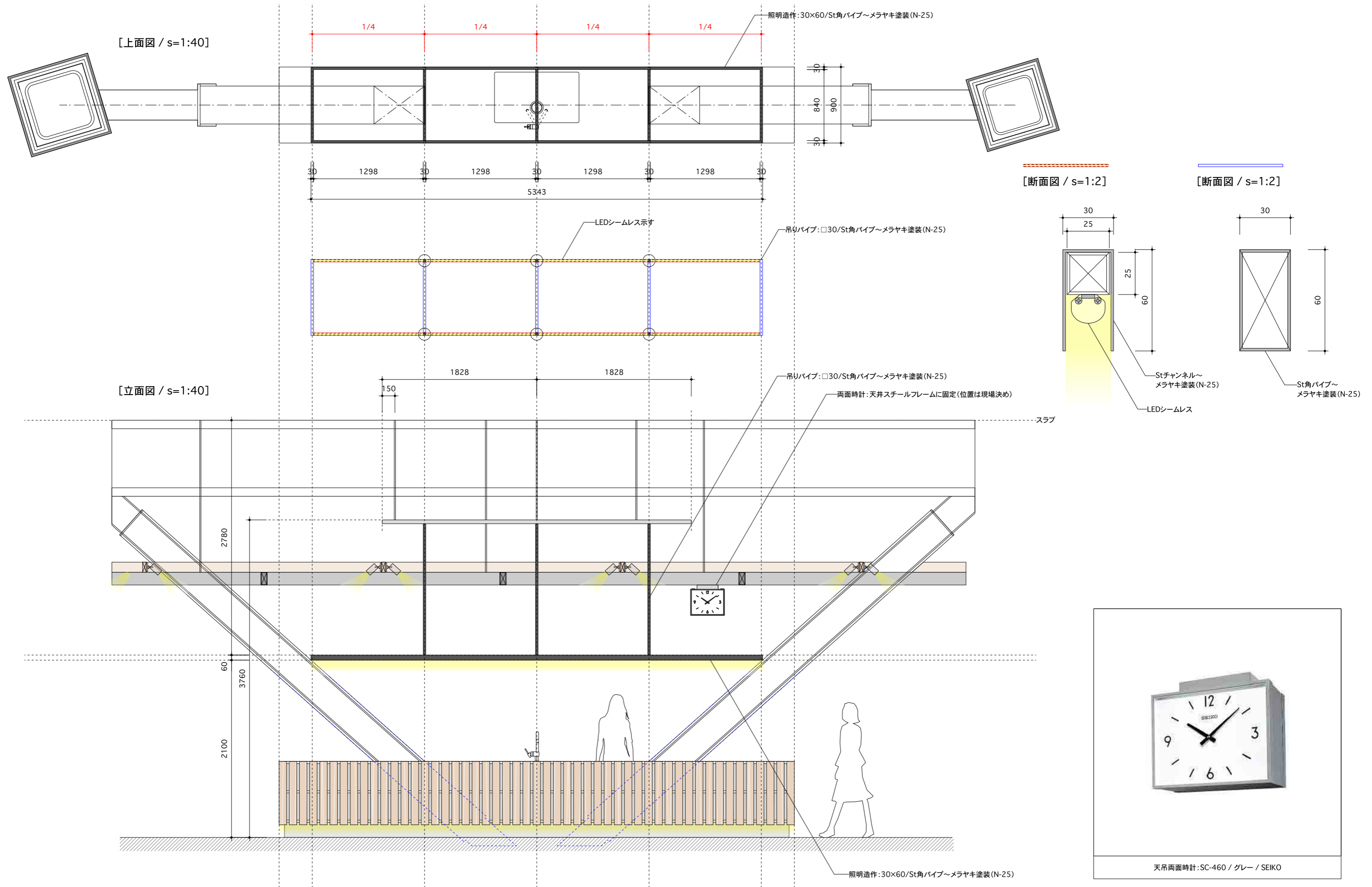
[立面図 H / s=1:80]

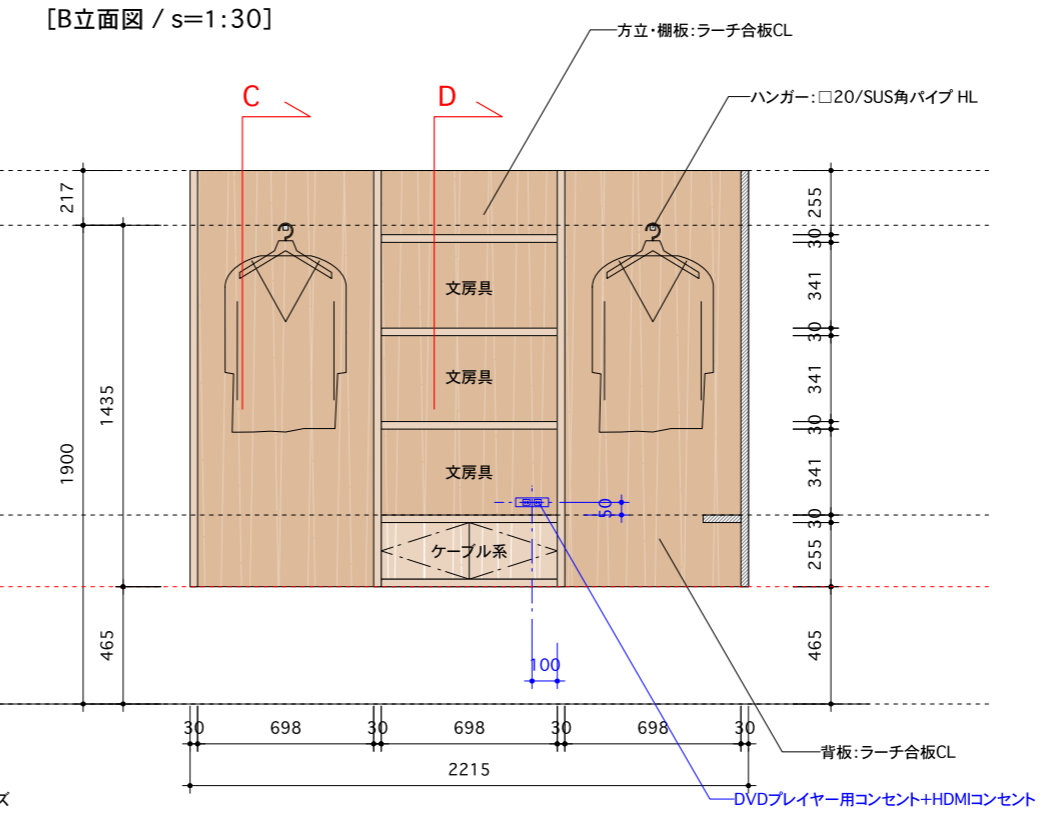
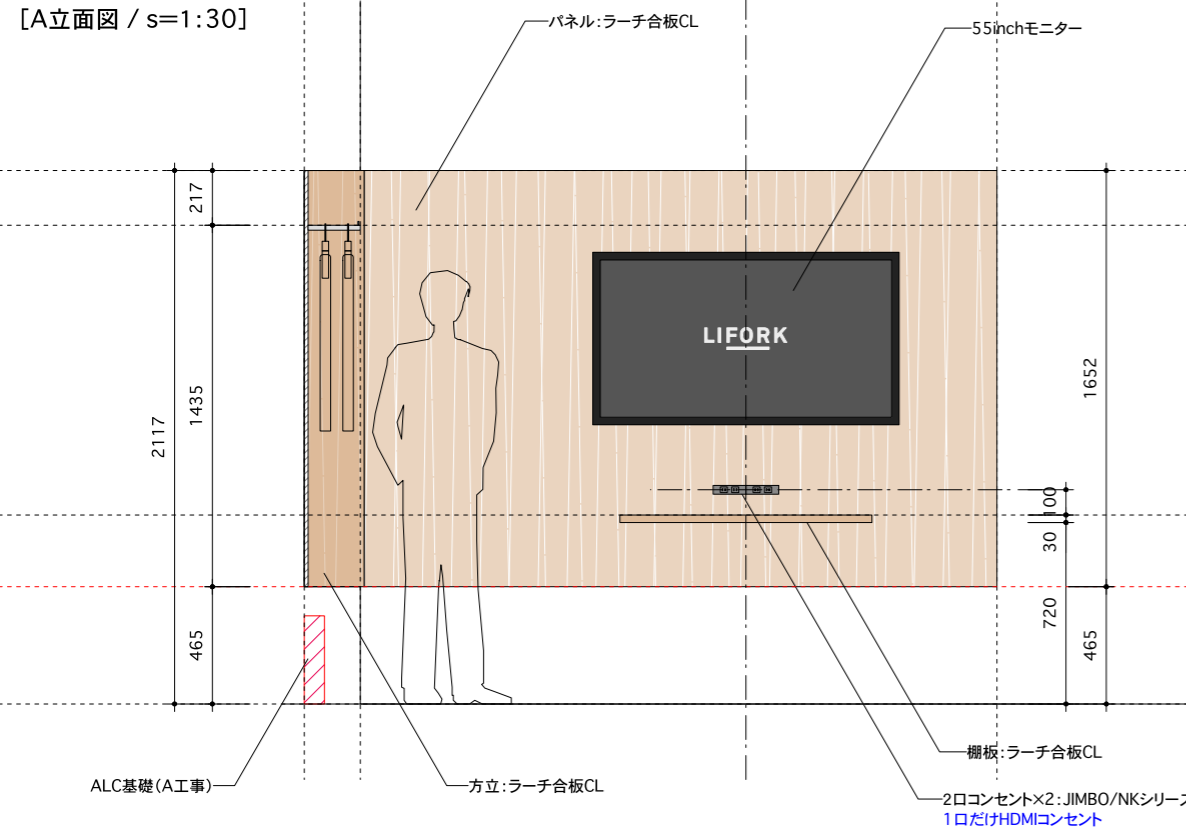
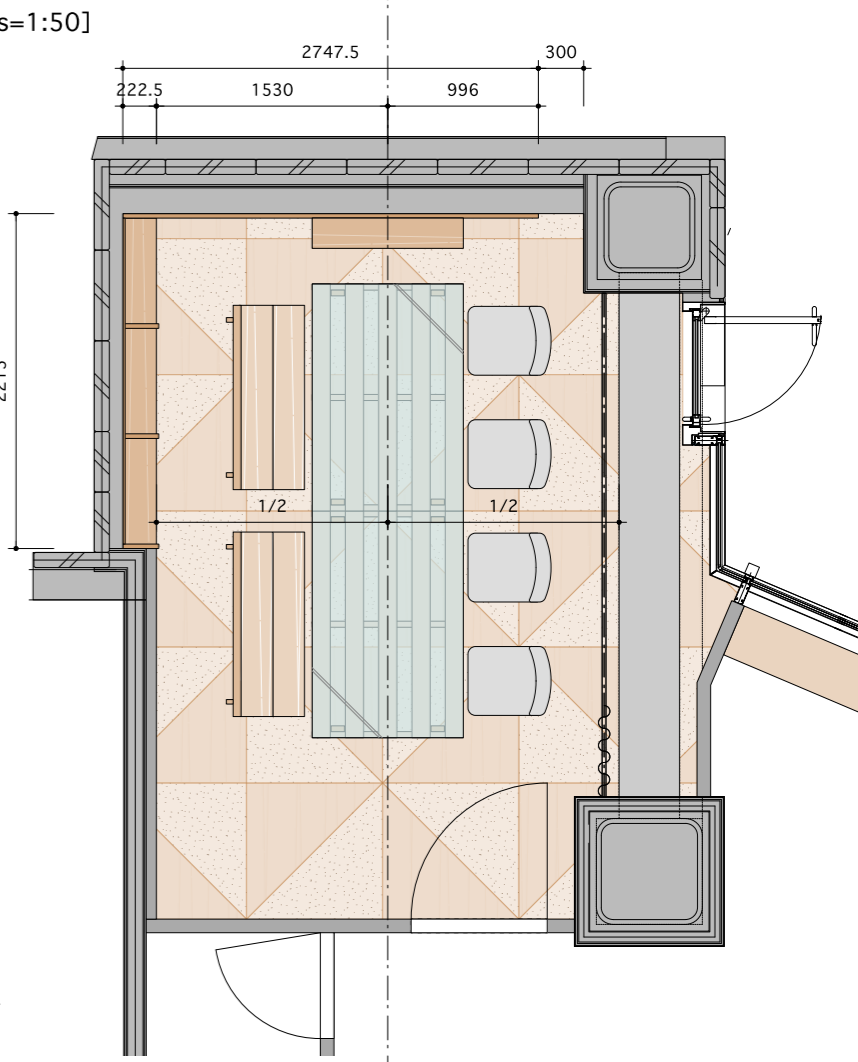
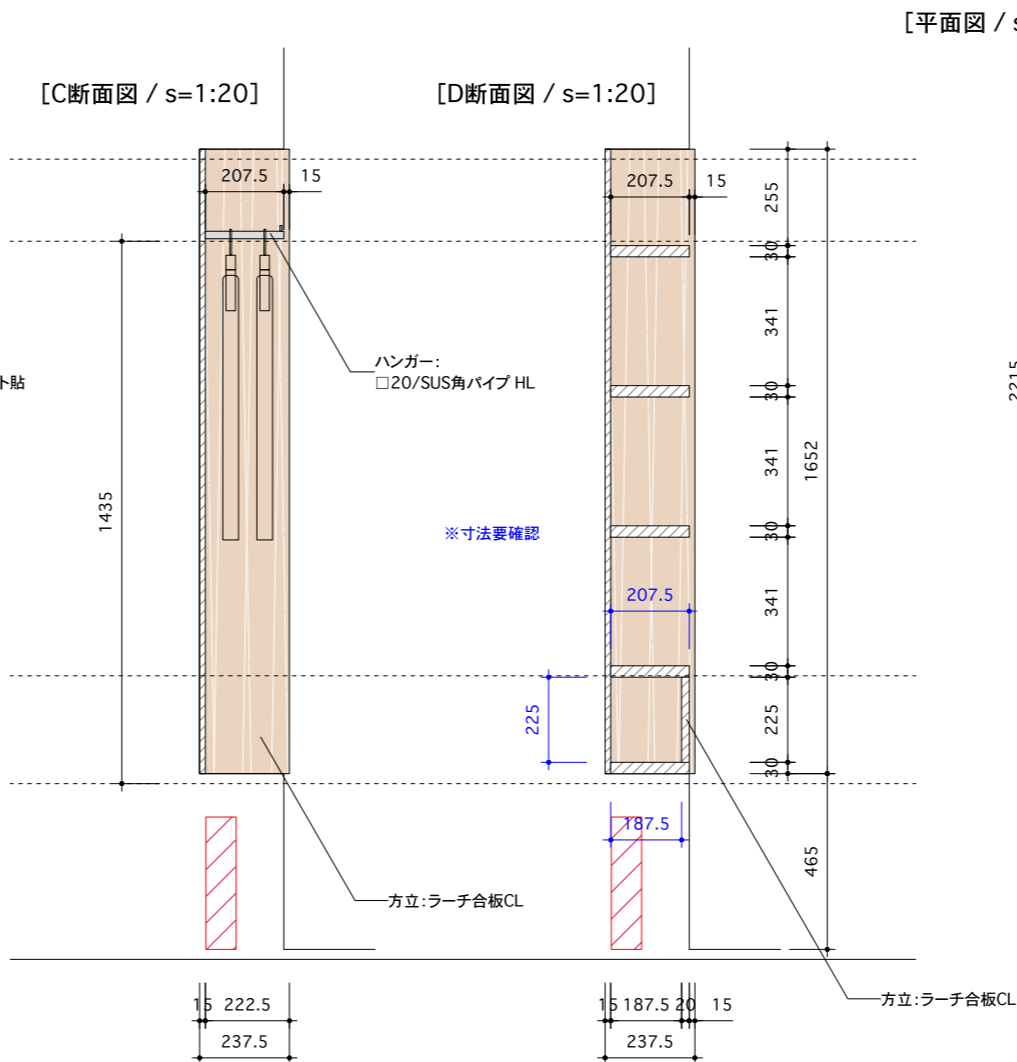
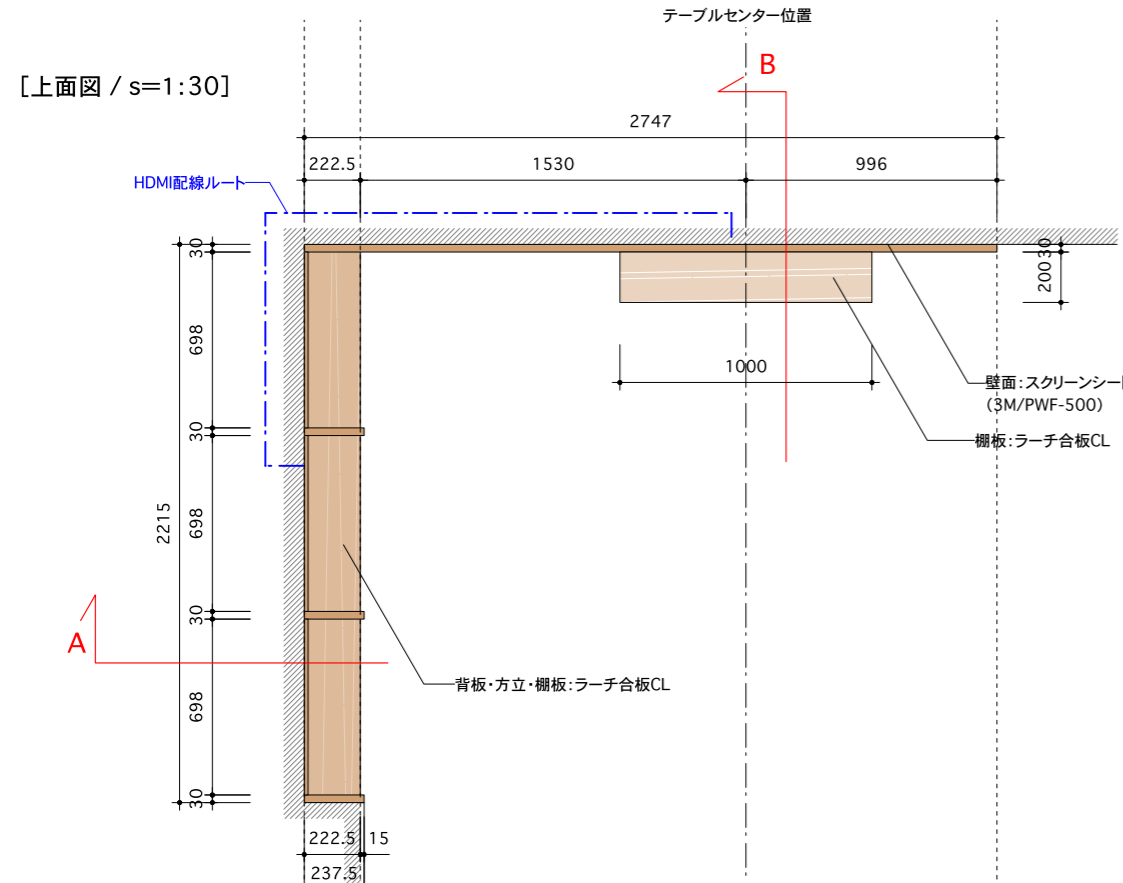


[立面図 I / s=1:80]

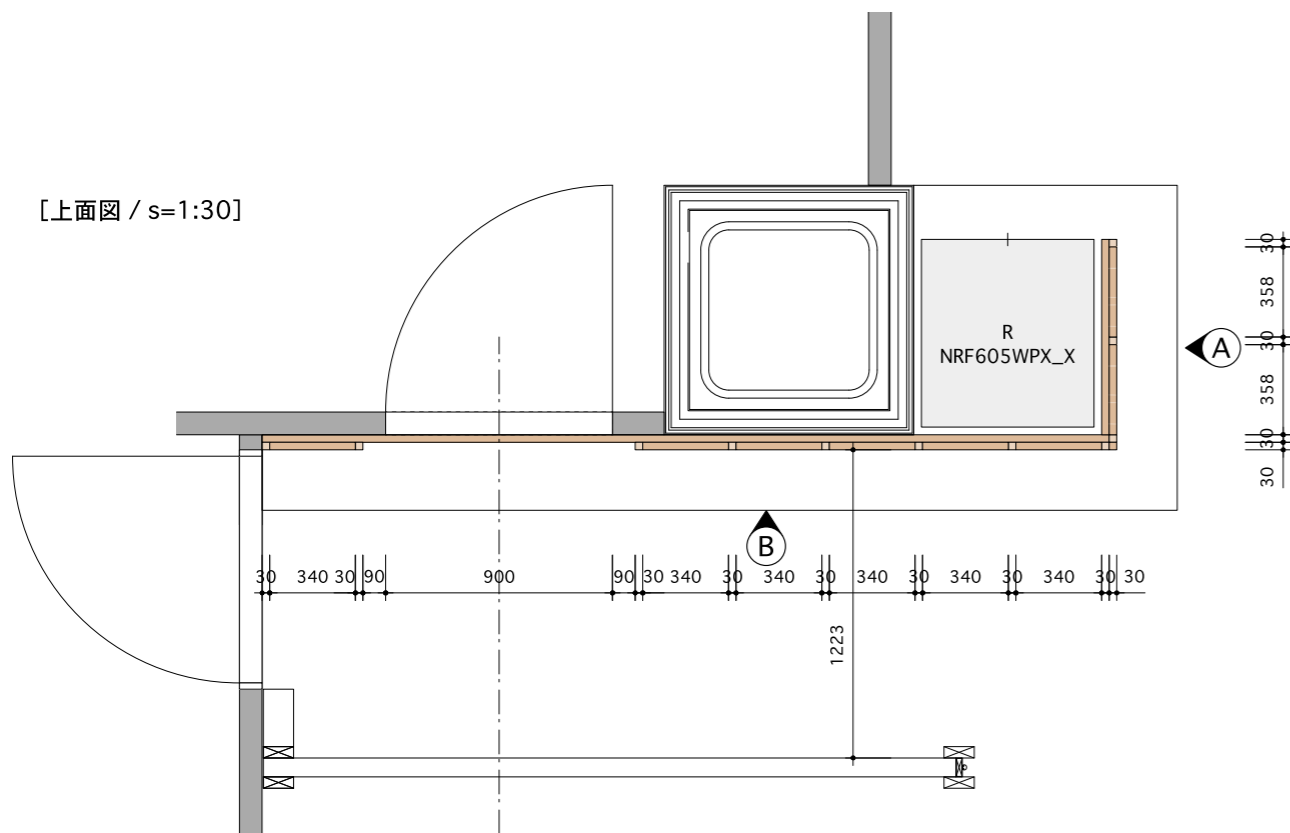




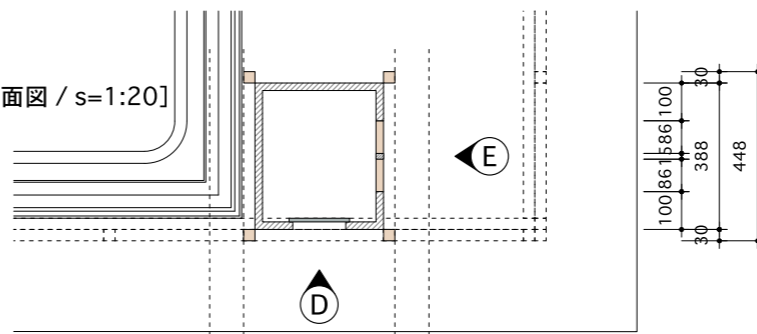




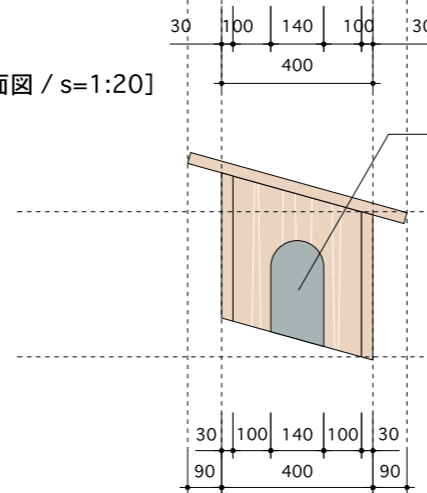
[上面図 / s=1:30]



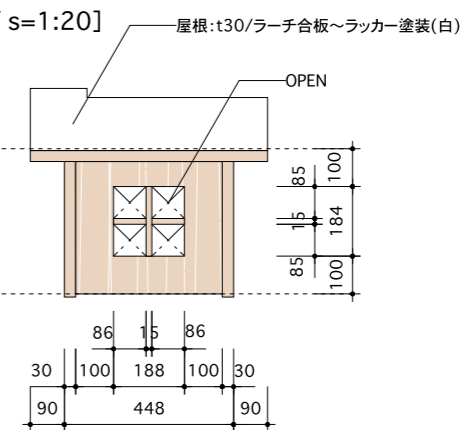
[C平断面図 / s=1:20]



[D立面図 / s=1:20]

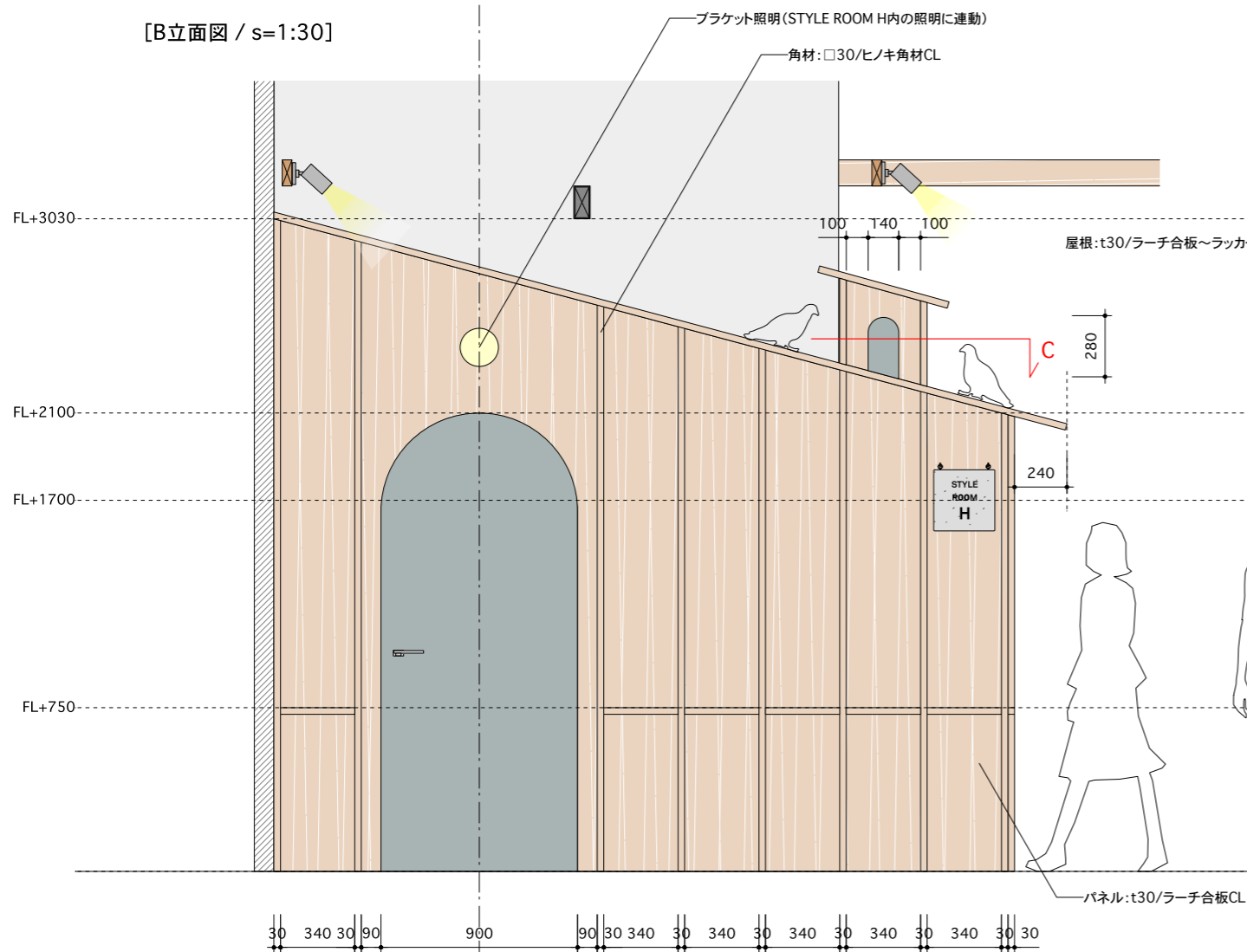


[E立面図 / s=1:20]

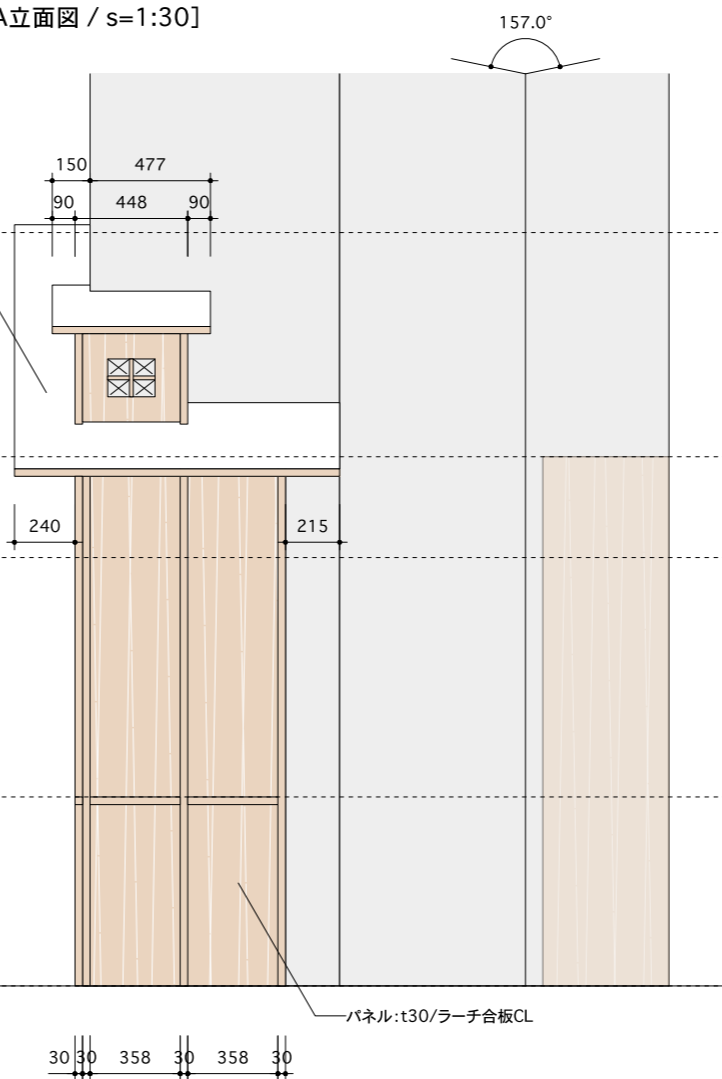


ブラケット照明:LT-BR012-01-G141/toolbox

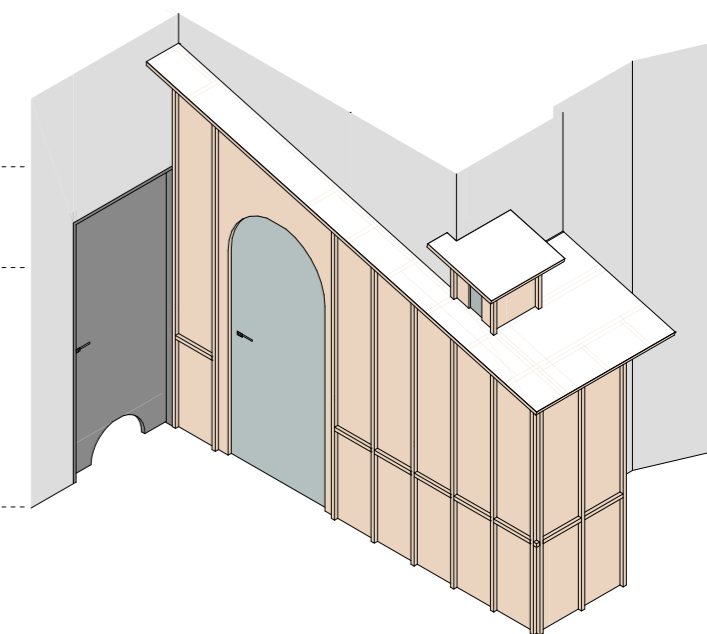
[B立面図 / s=1:30]

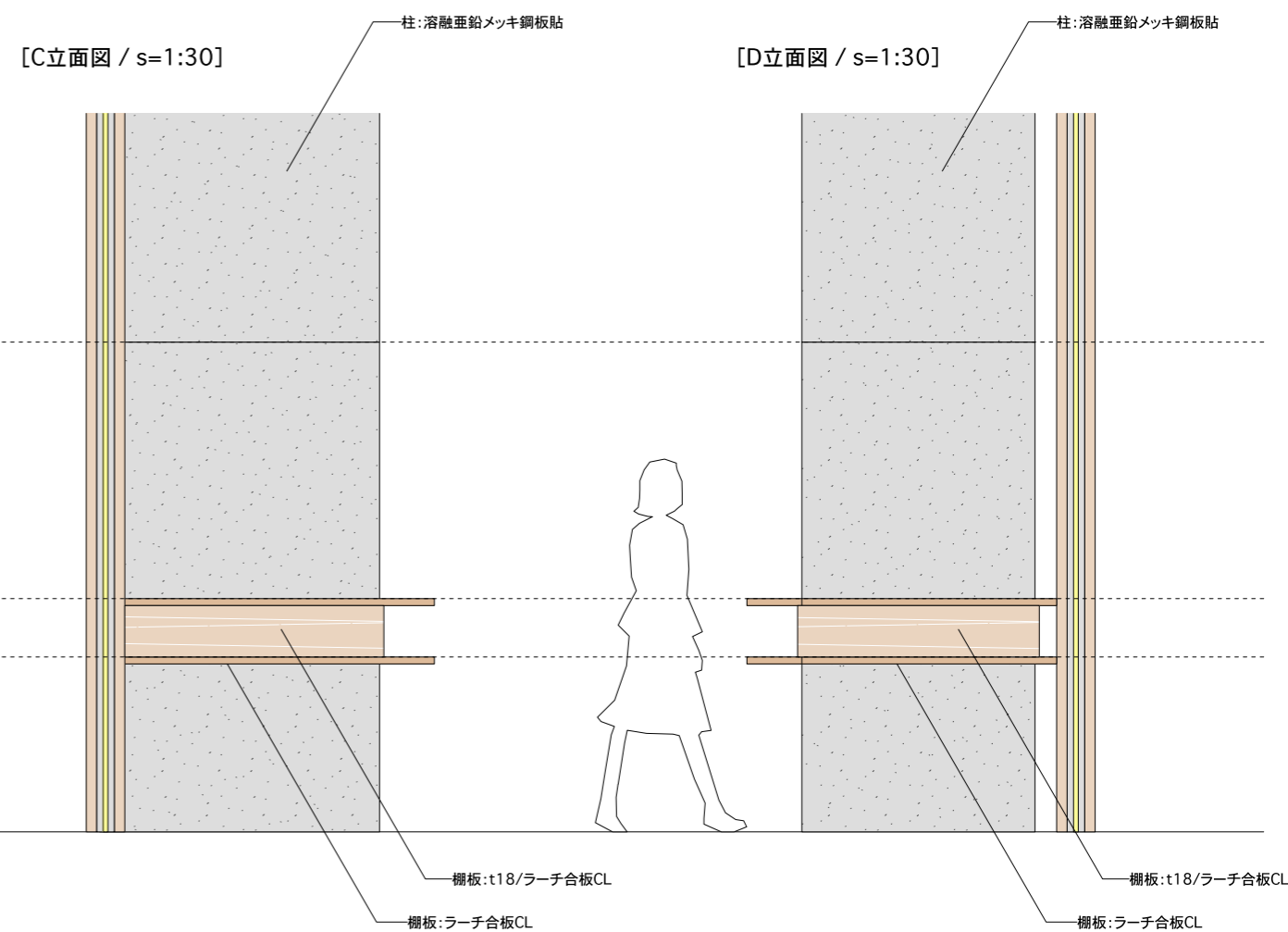
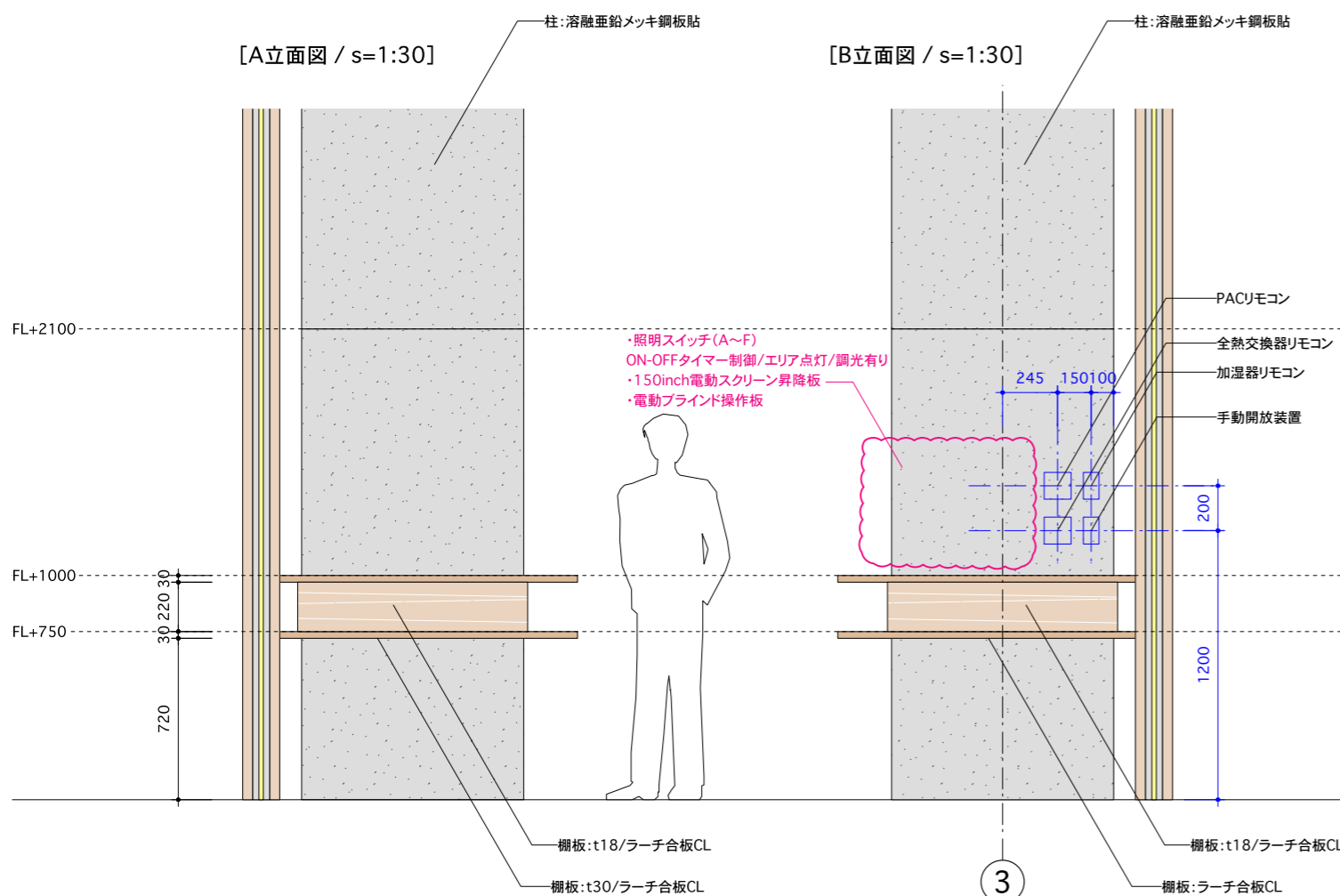
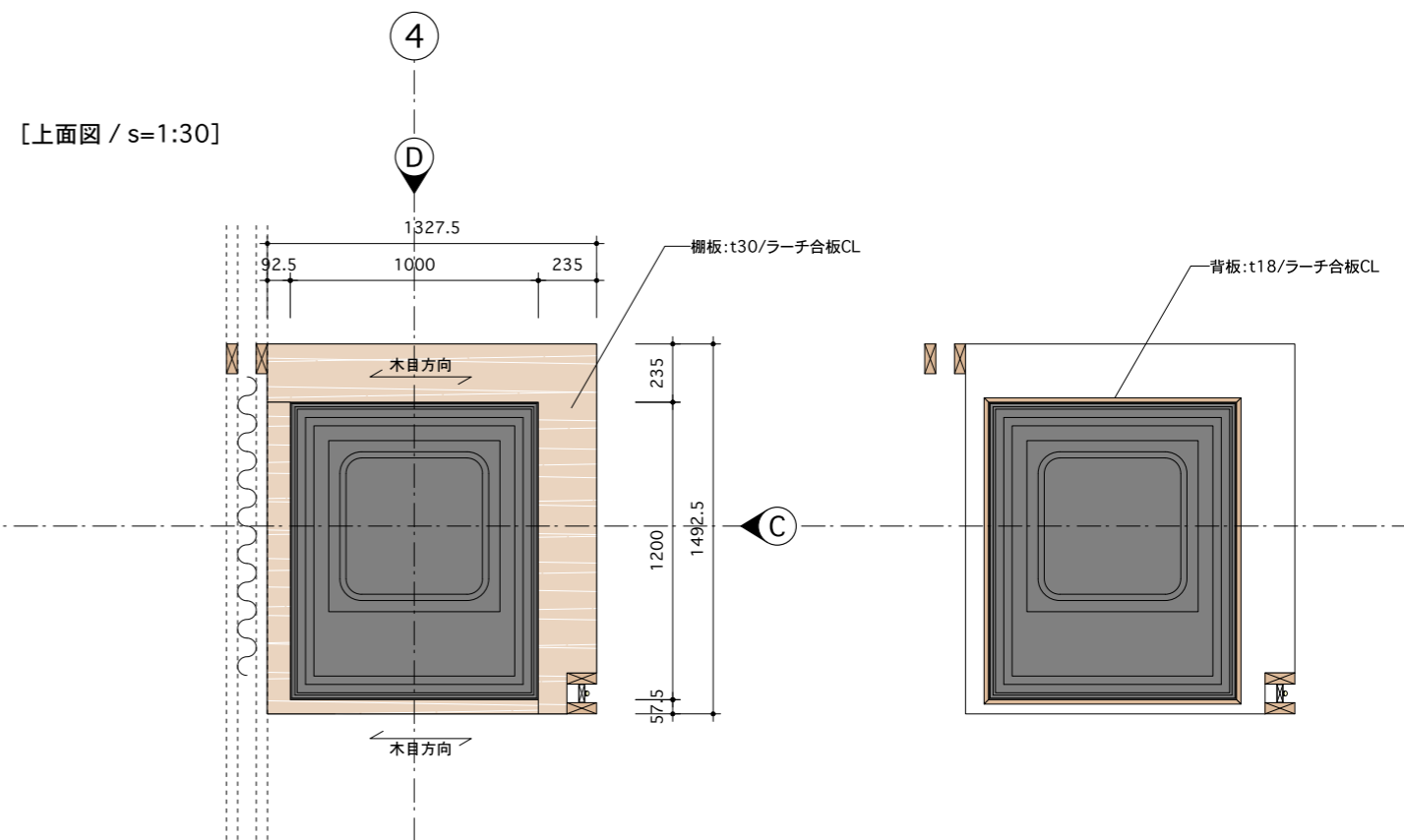
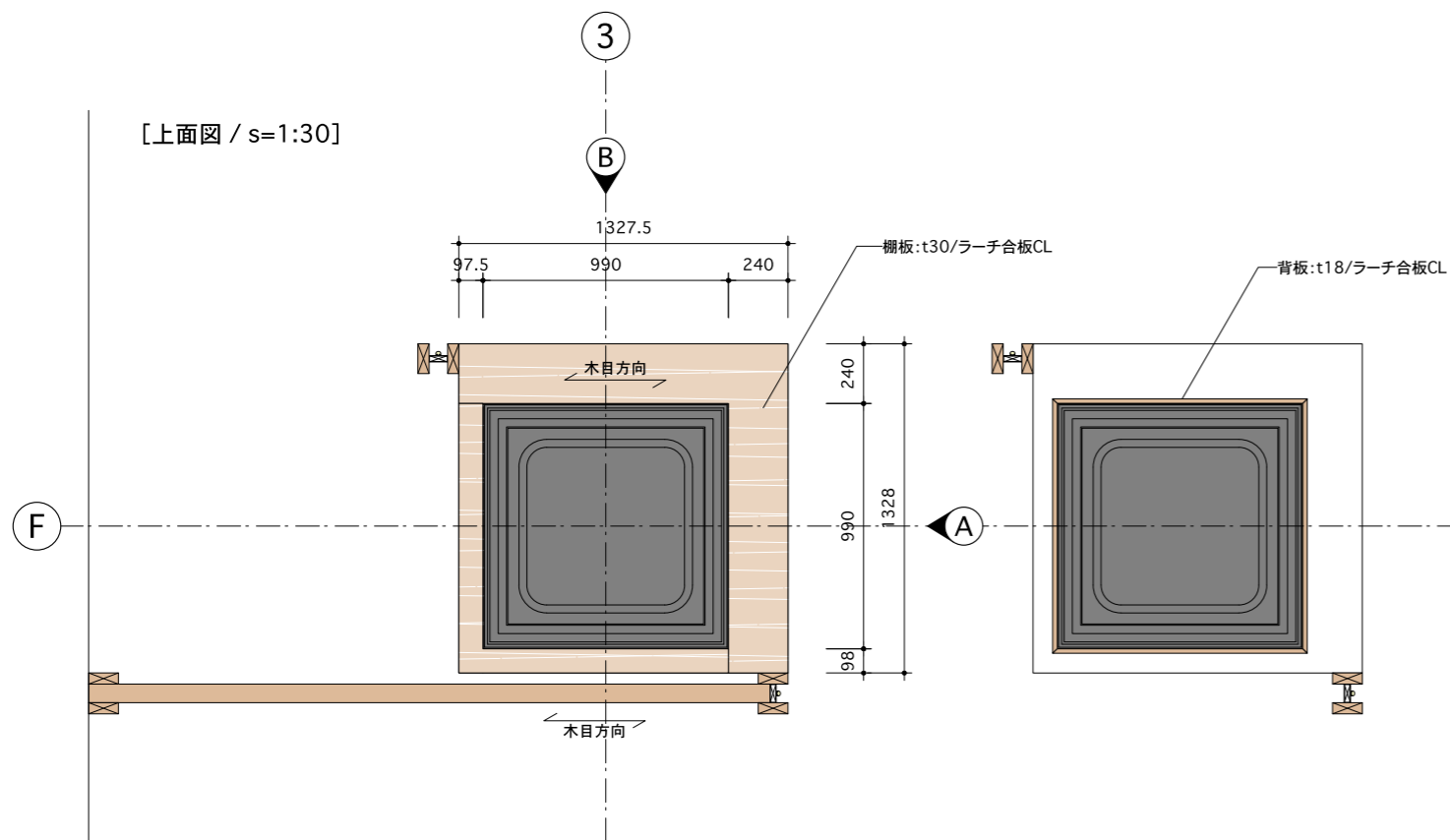


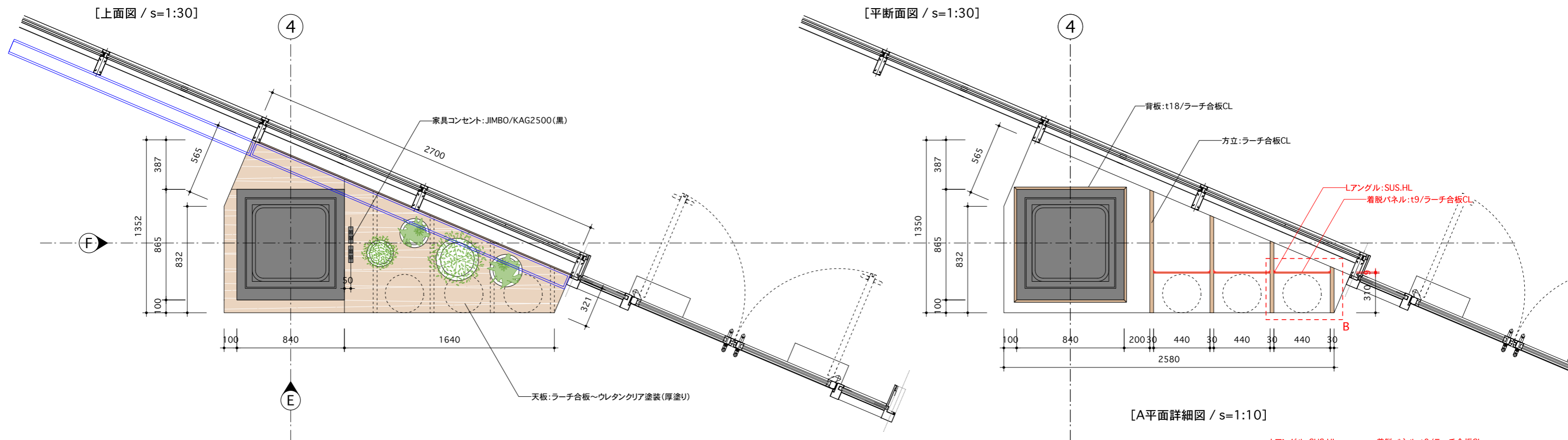
[A立面図 / s=1:30]



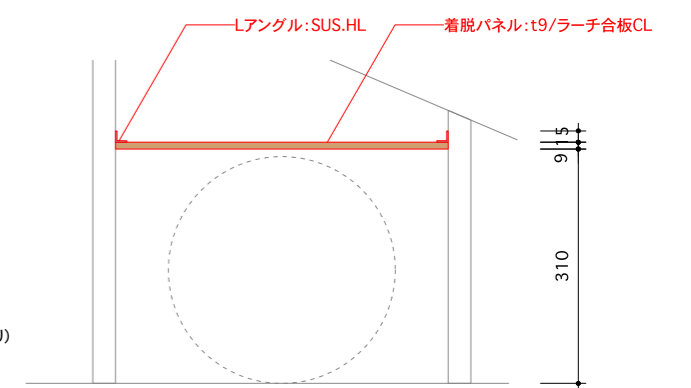
[姿図]



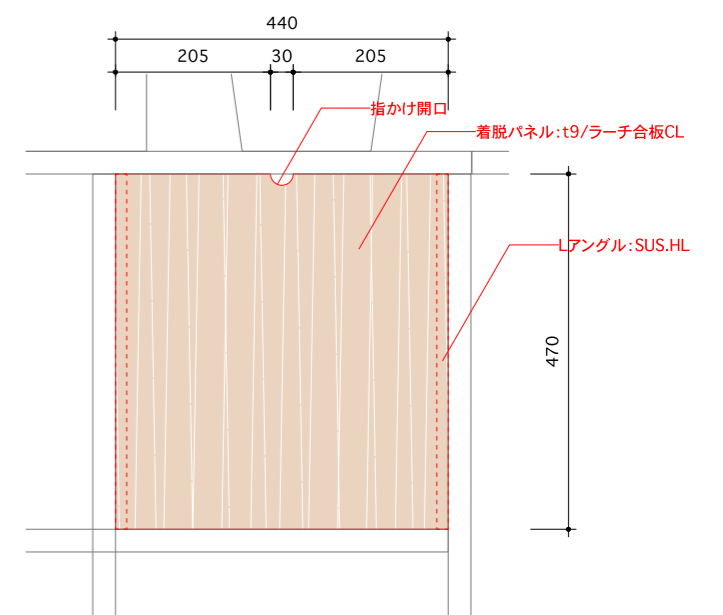




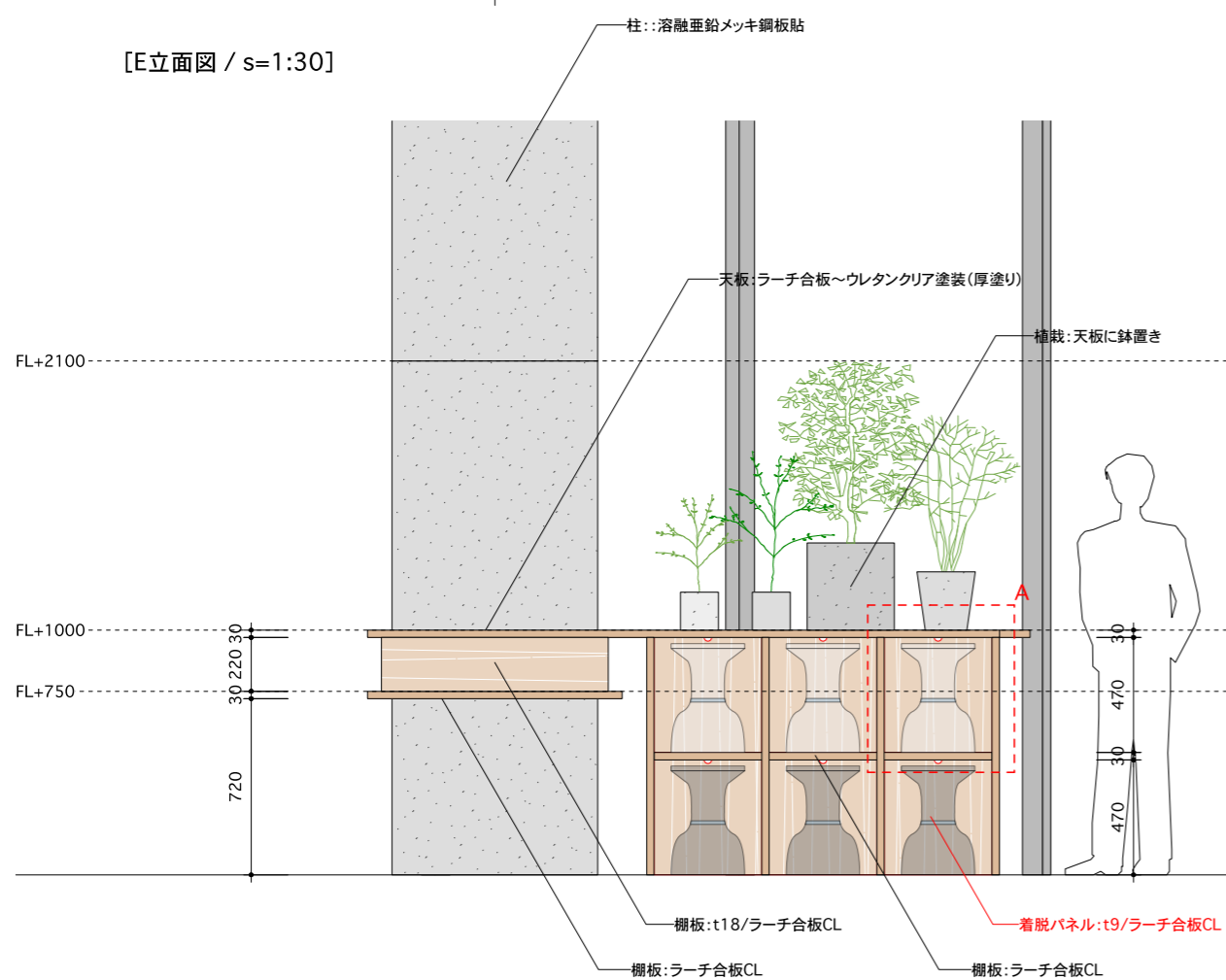
[A平面詳細図 / s=1:10]



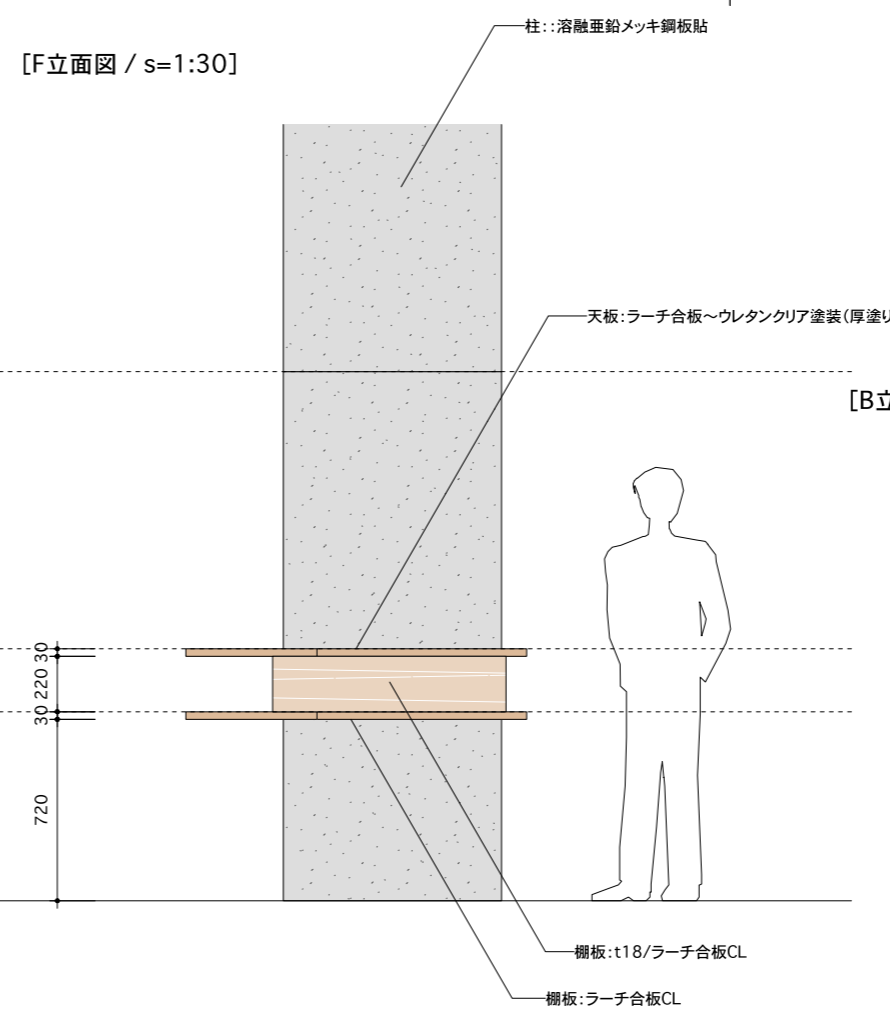
[B立面詳細図 / s=1:10]



[E立面図 / s=1:30]

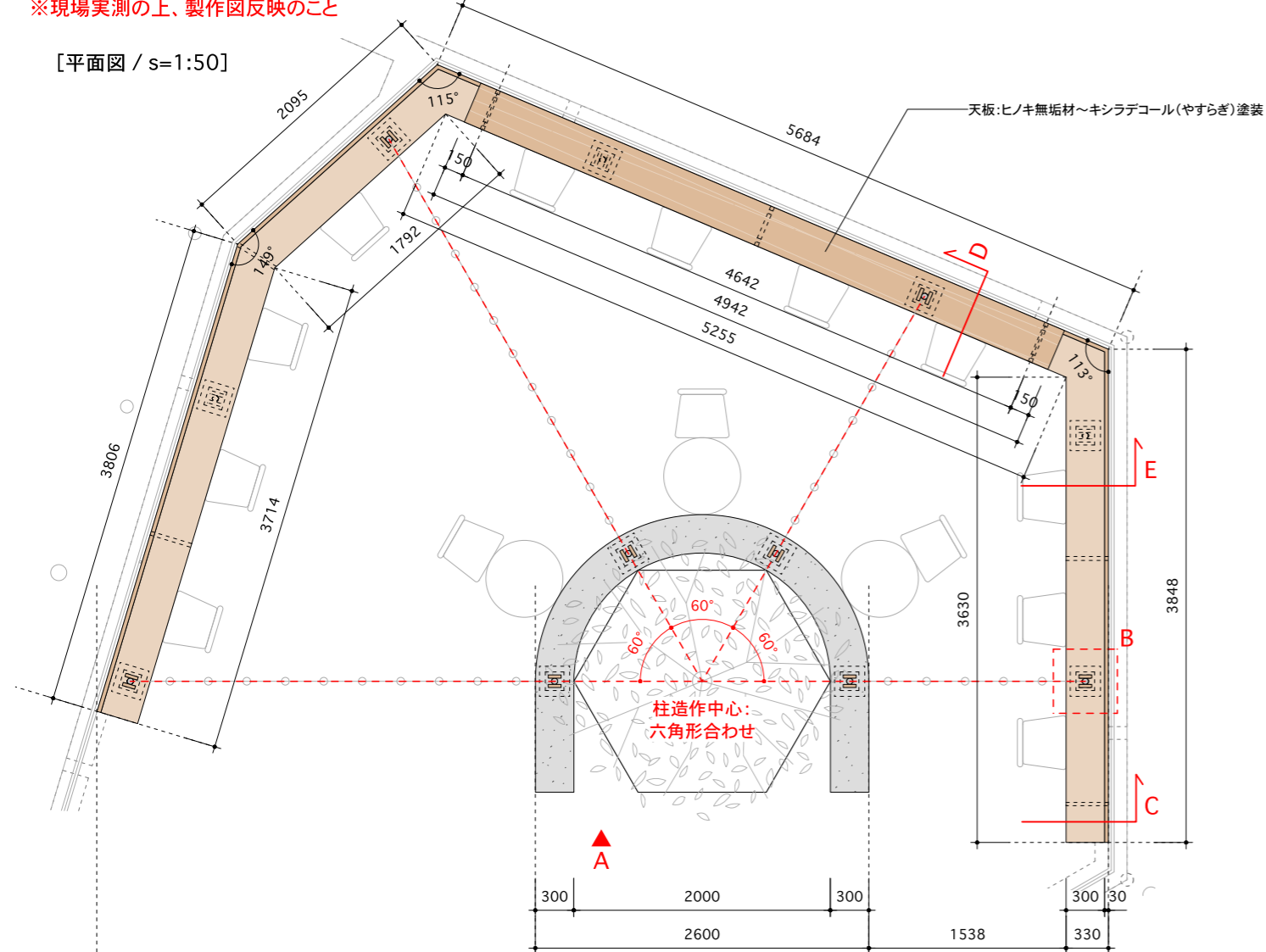


[F立面図 / s=1:30]

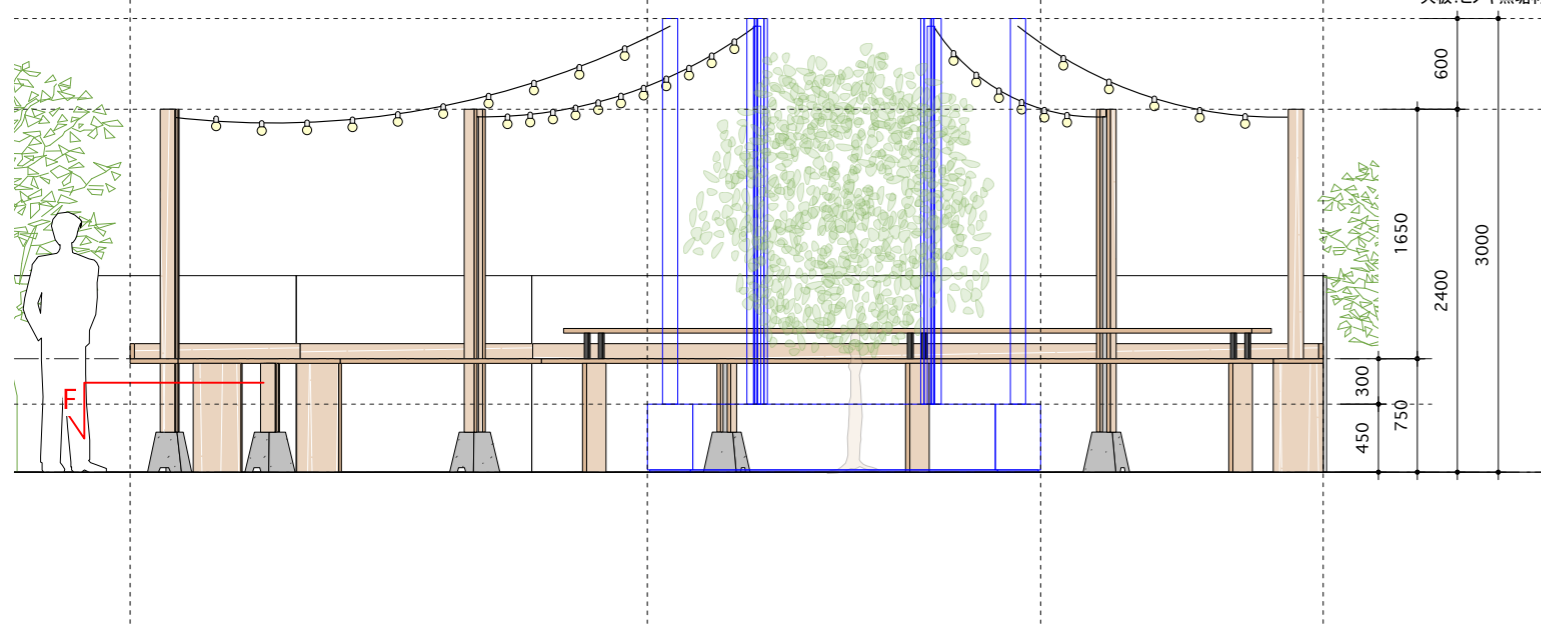


※床固定NGで自立が前提のため、強風時の転倒が無いよう考慮すること
 ※現場実測の上、製作図反映のこと

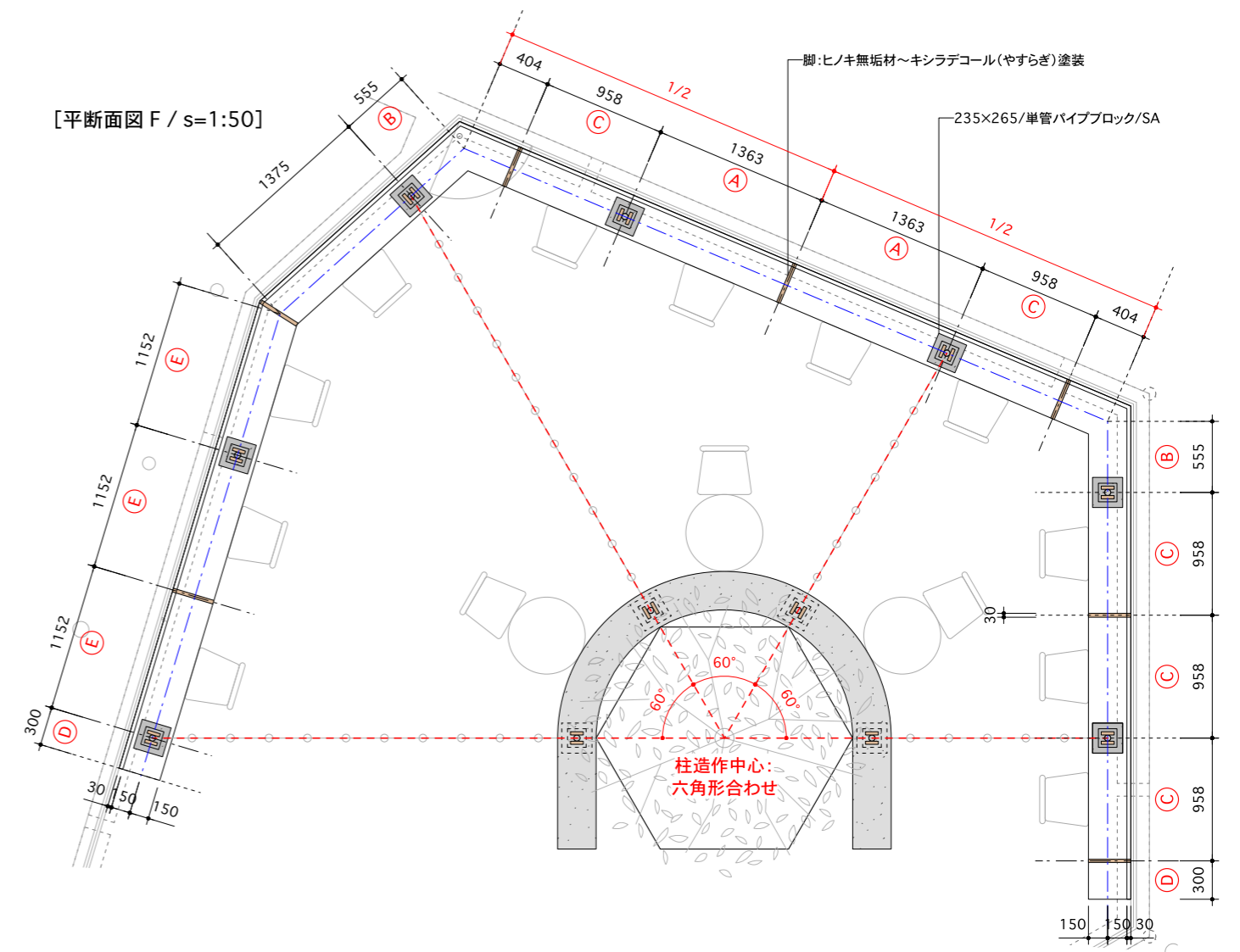
[平面図 / s=1:50]



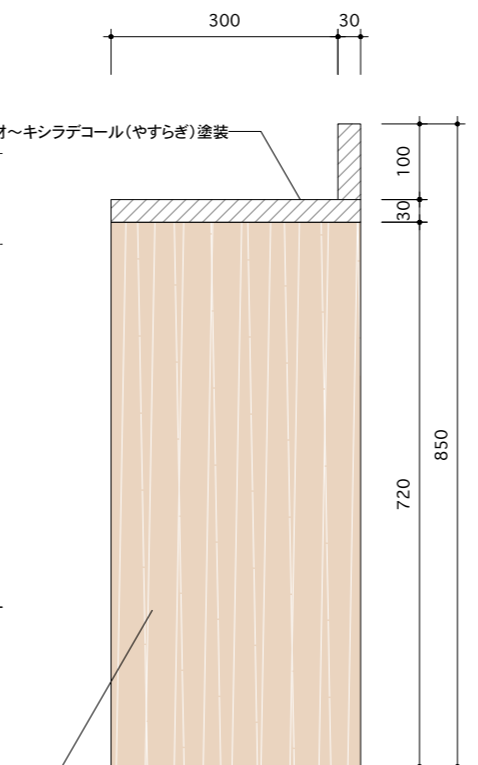
[立面図 A / s=1:50]



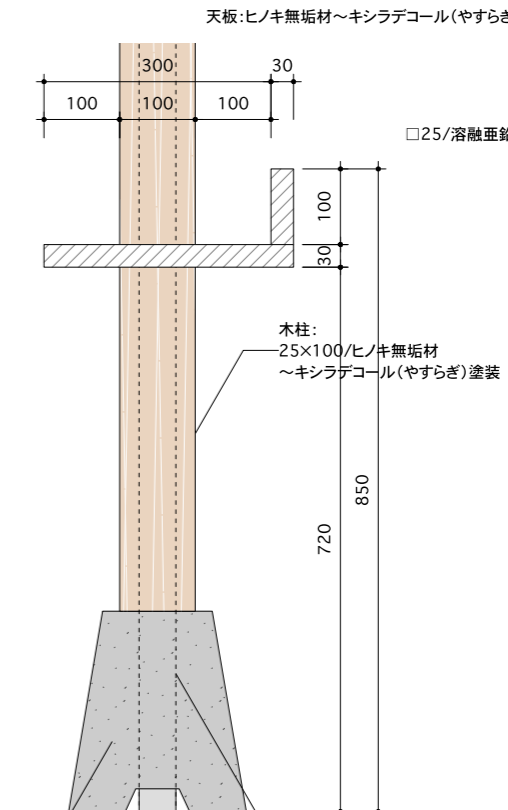
[平断面図 F / s=1:50]



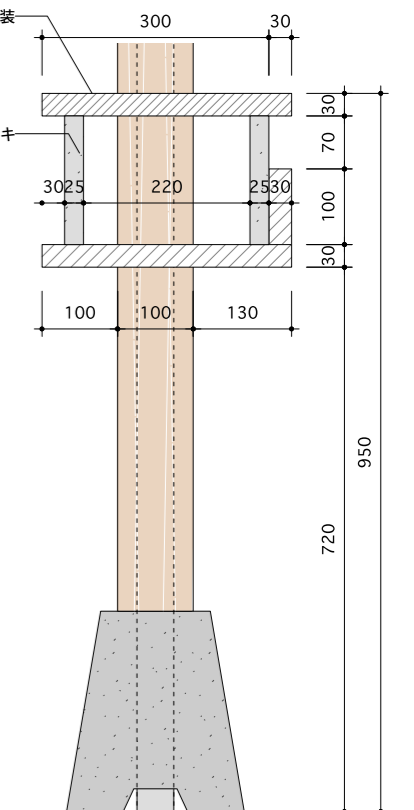
[立断面図 C / s=1:10]

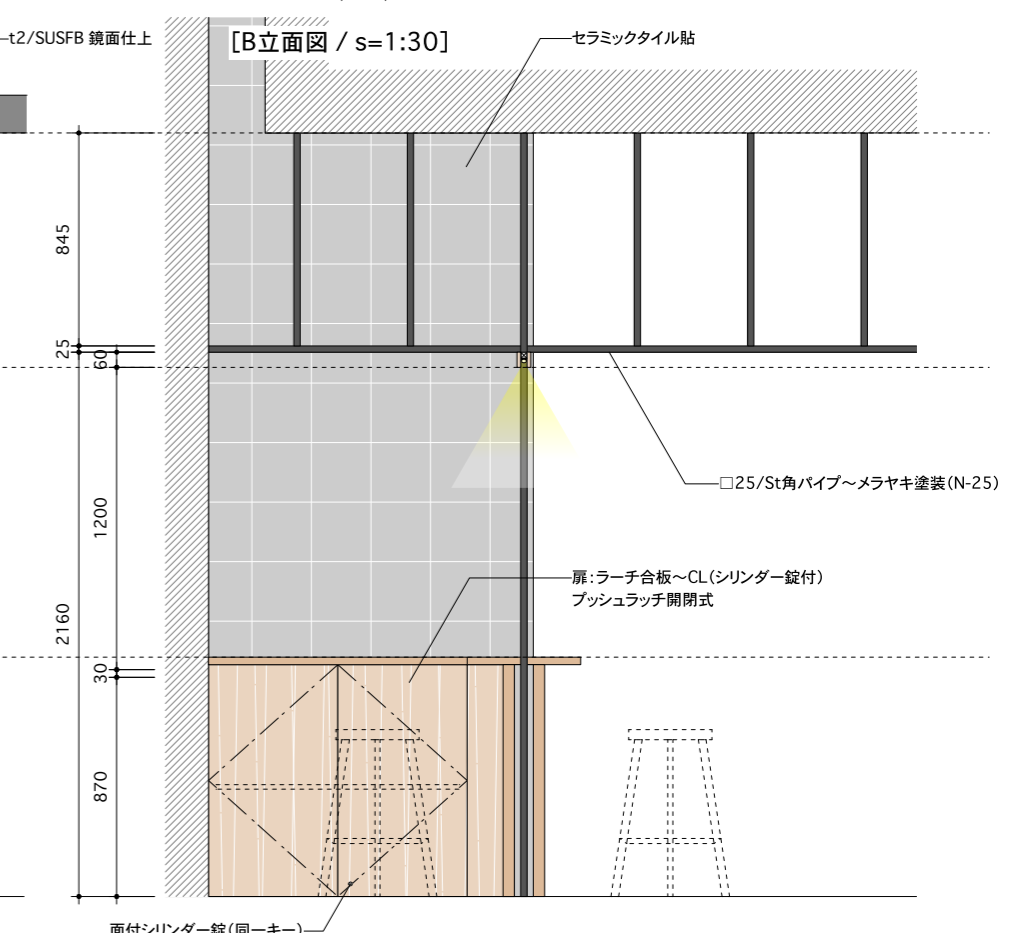
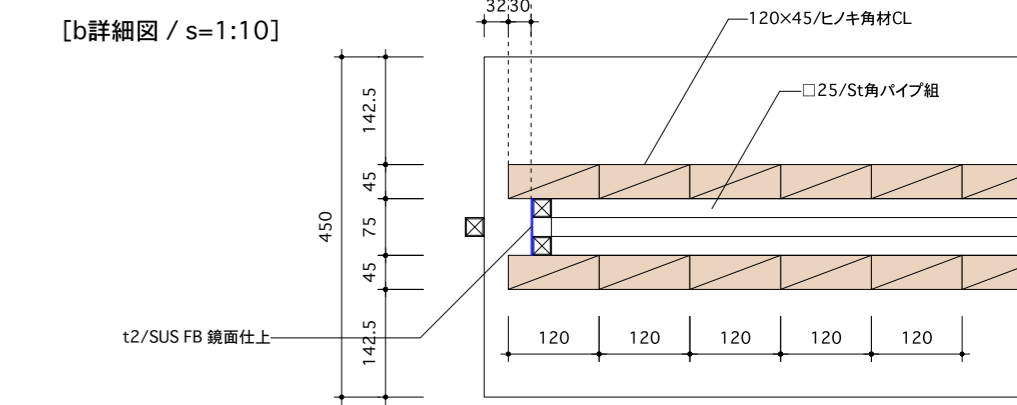
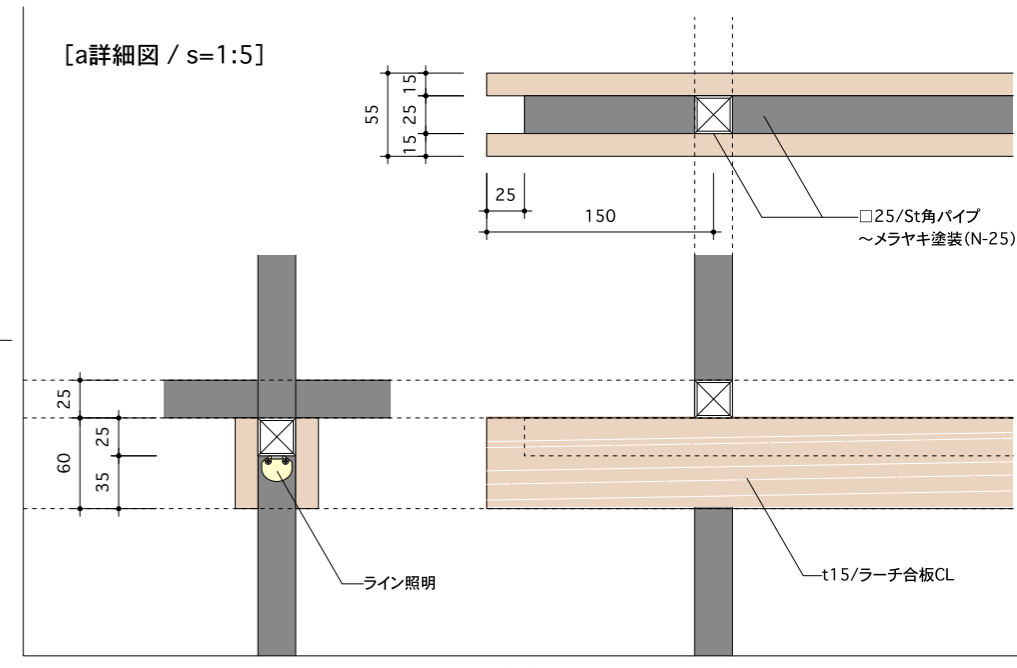
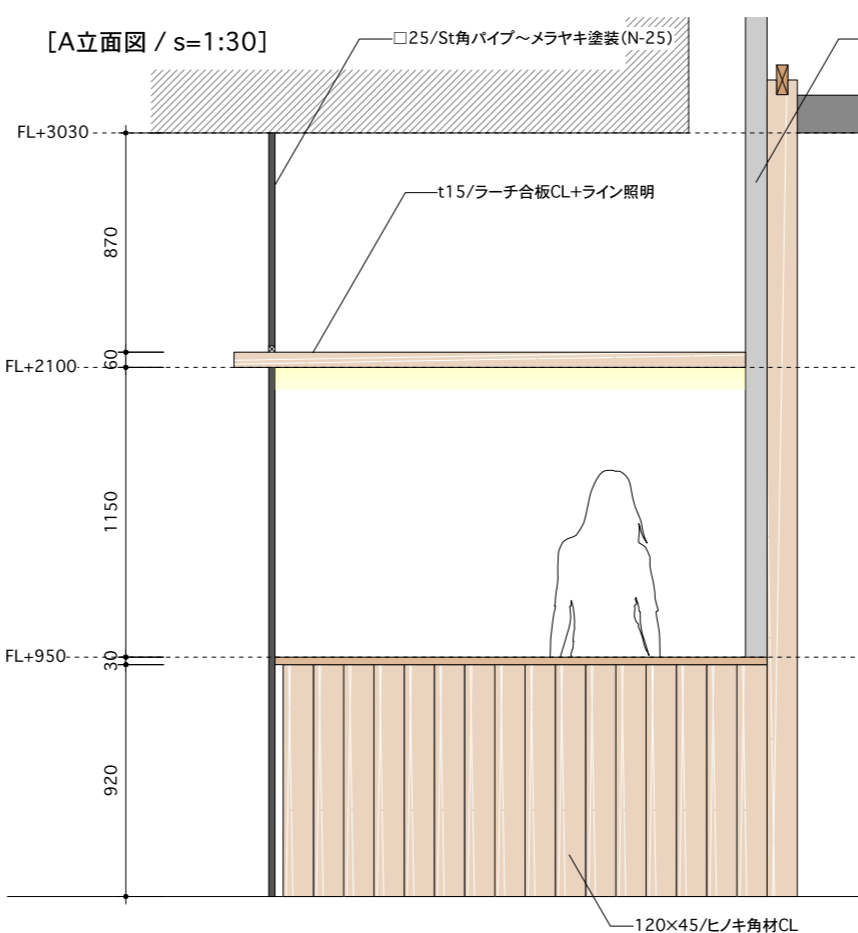
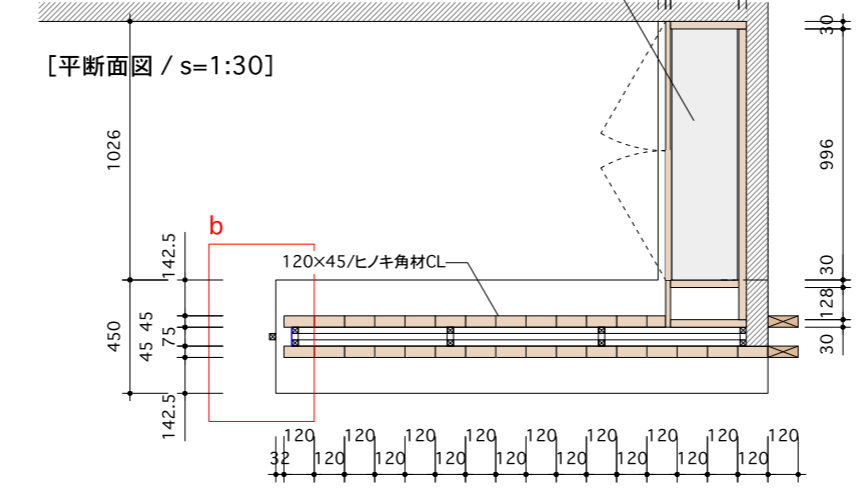
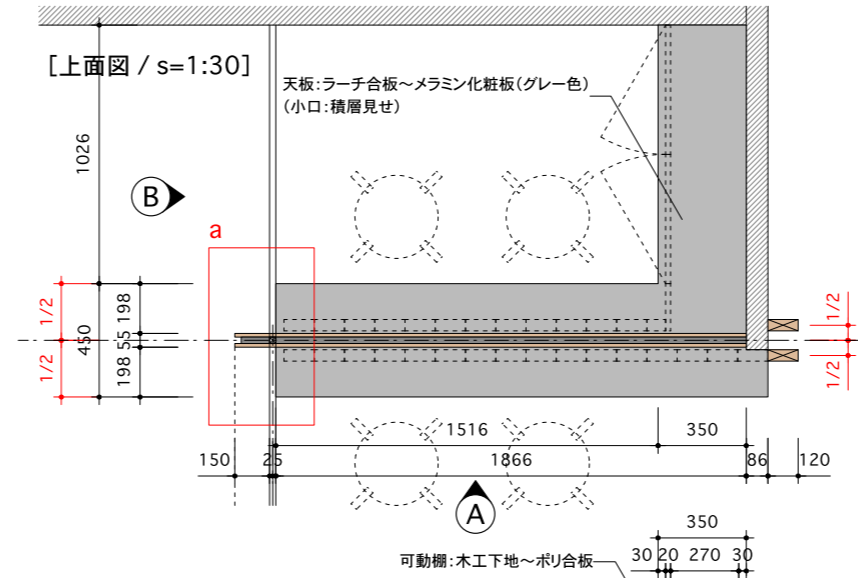
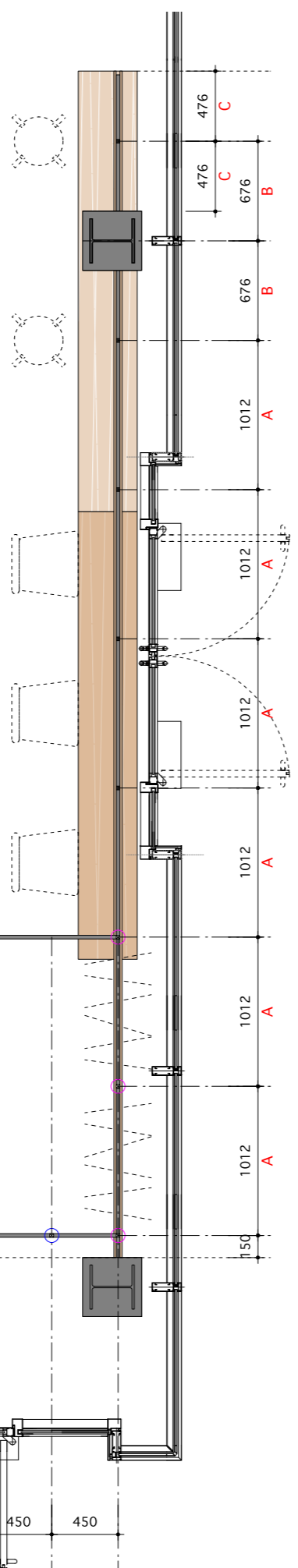
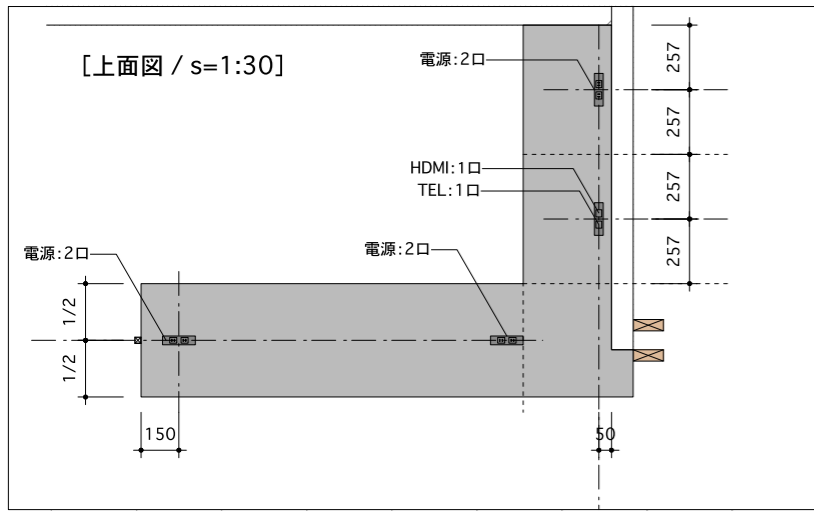


[立断面図 D / s=1:10]

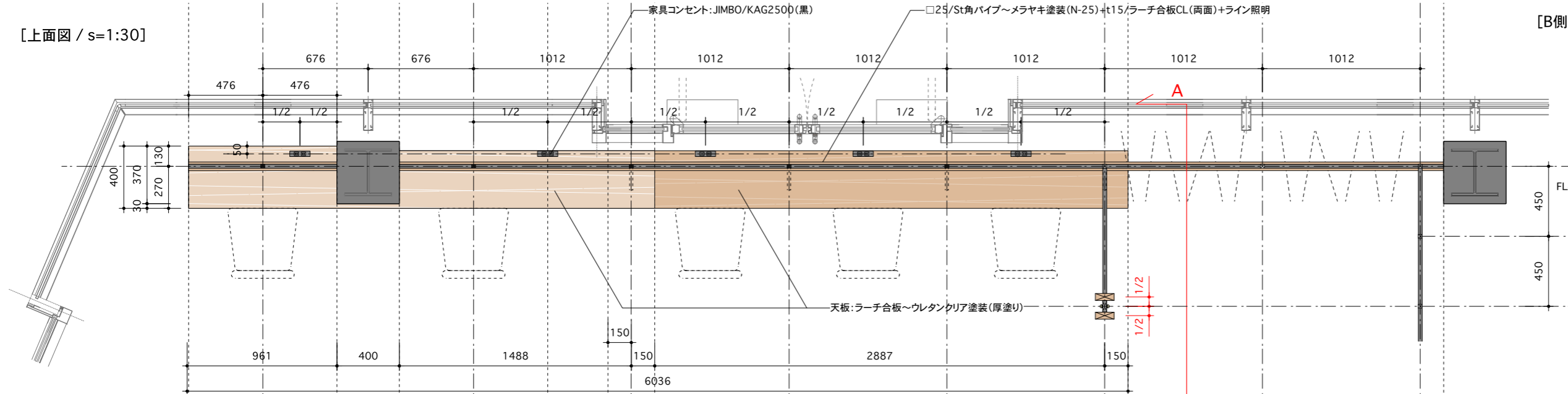


[立断面図 E / s=1:10]

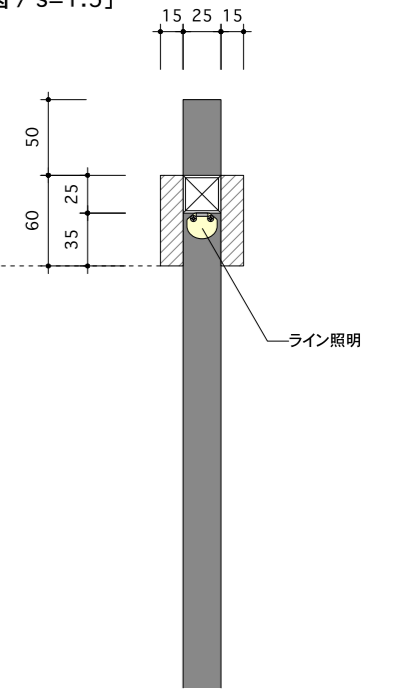




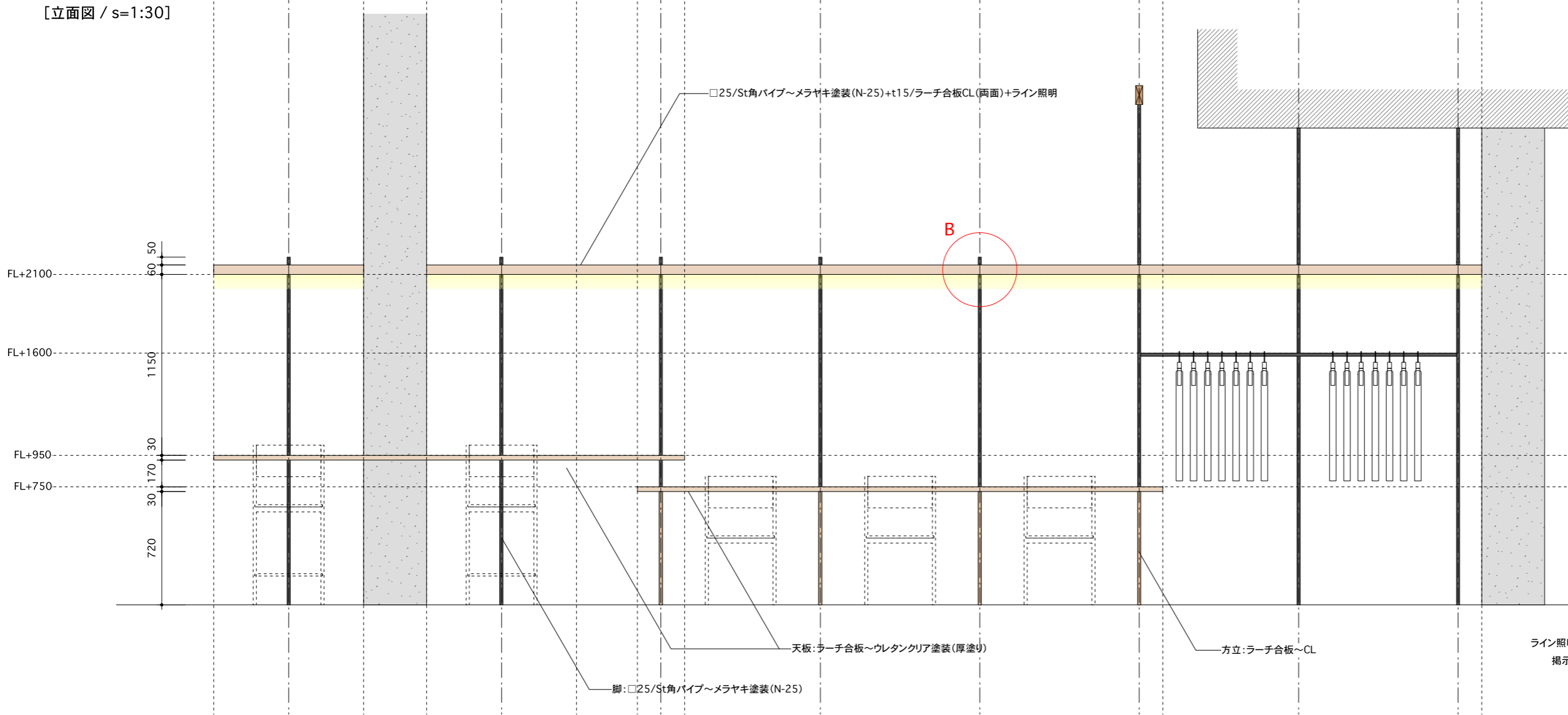
[上面図 / s=1:30]



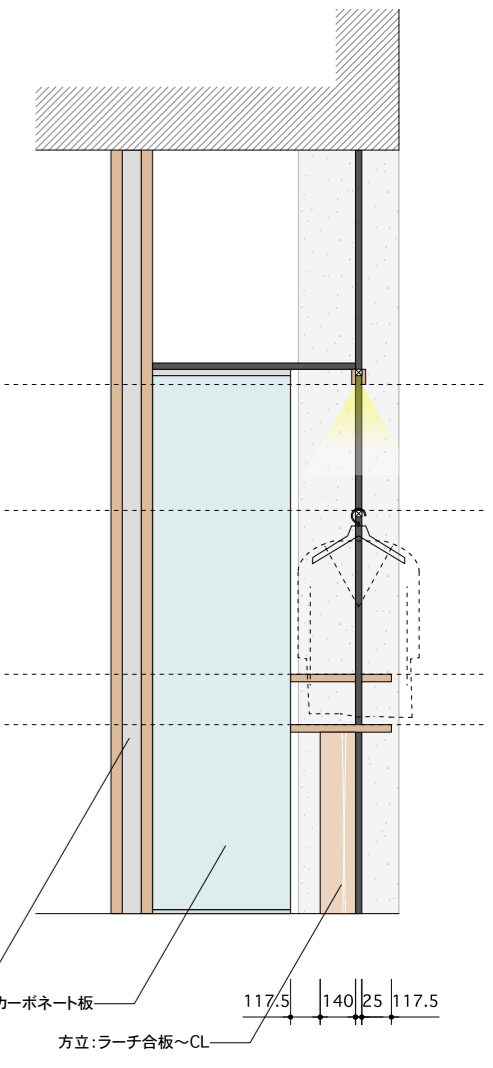
[B側断面図 / s=1:5]



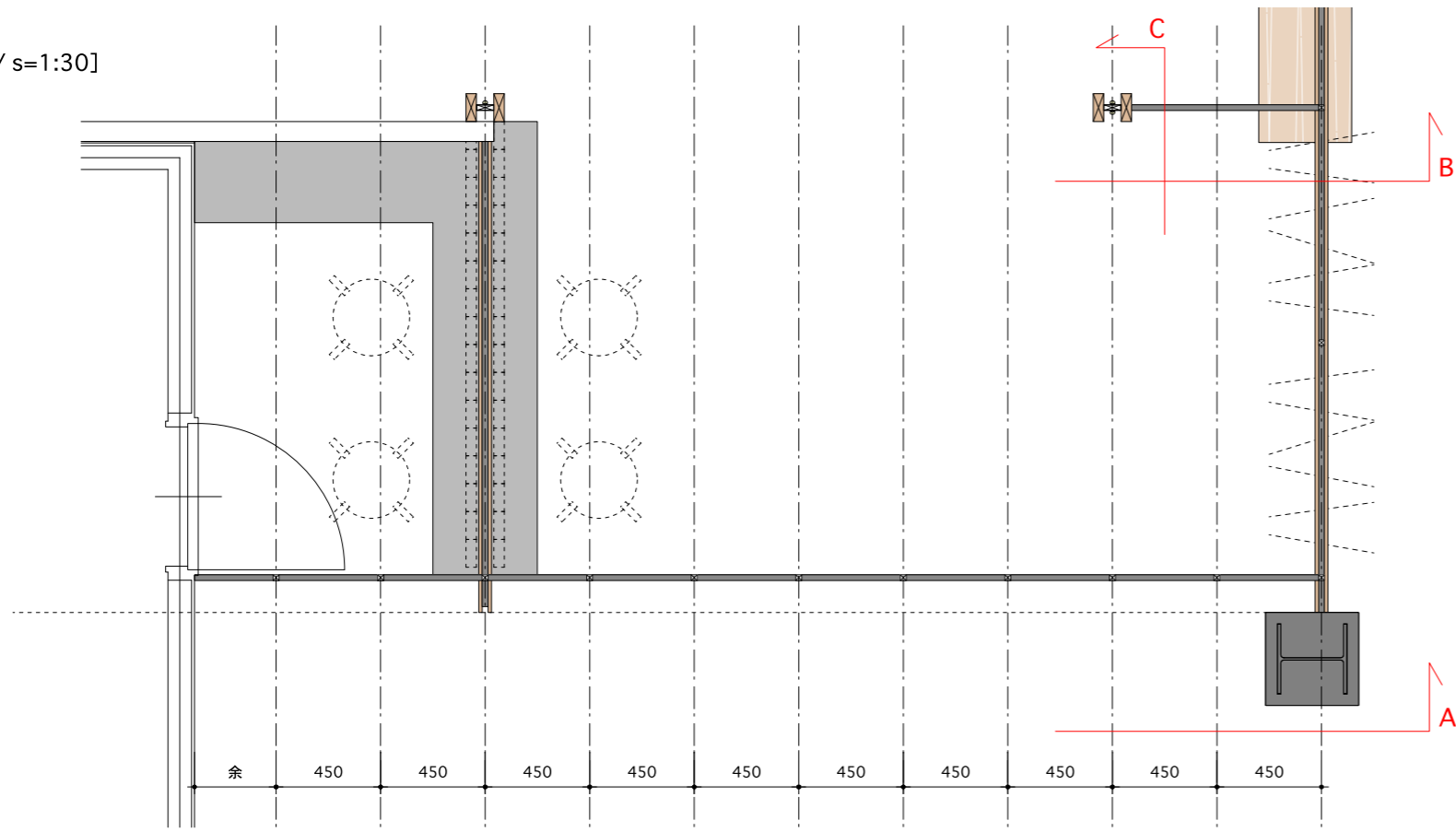
[立面図 / s=1:30]



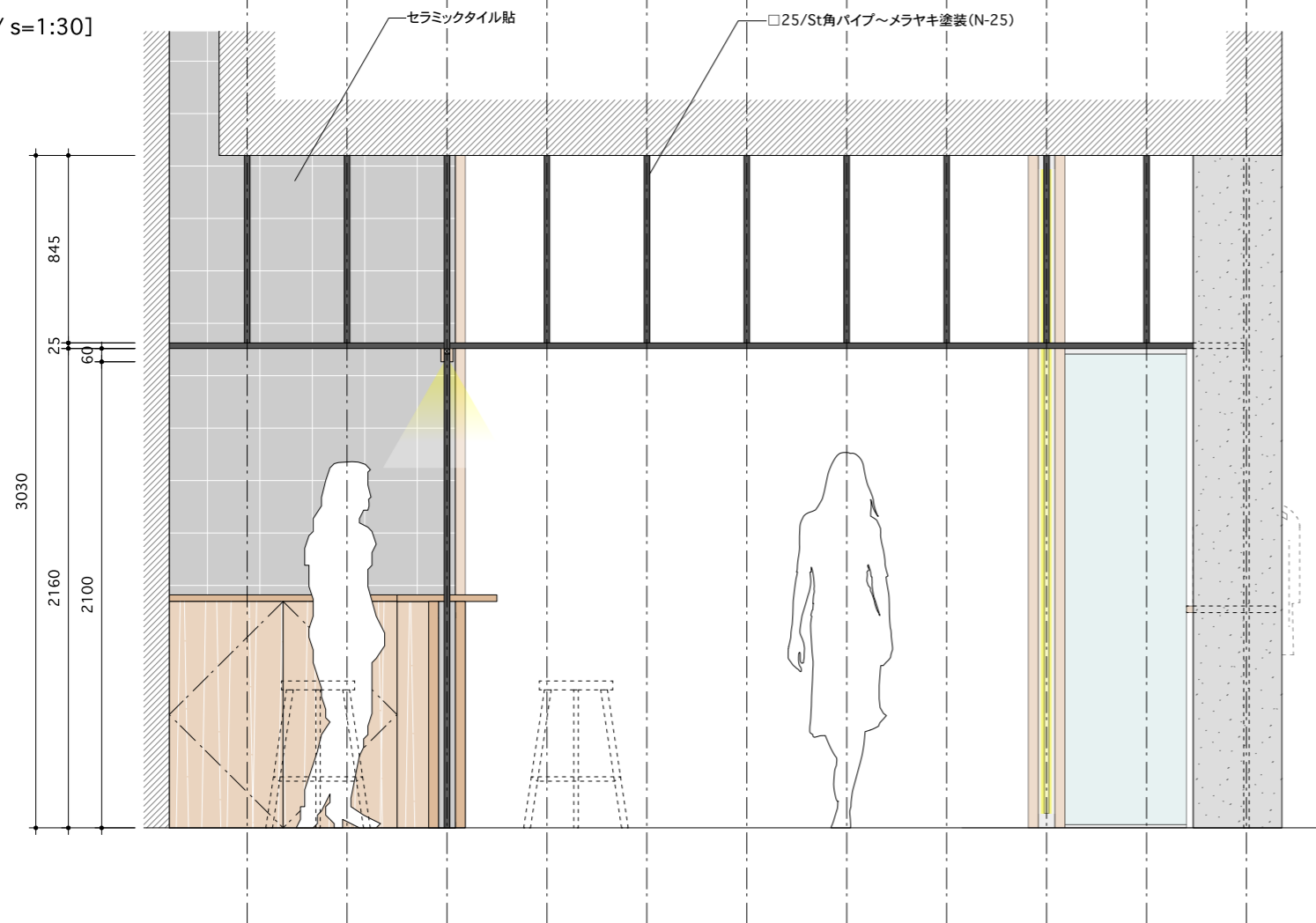
[A立面図 / s=1:30]



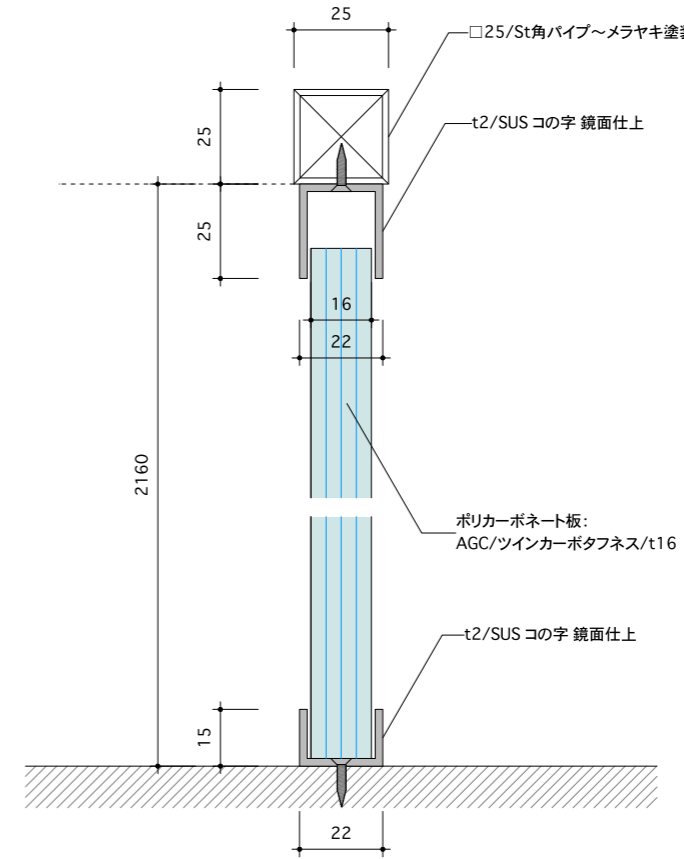
[平面図 / s=1:30]



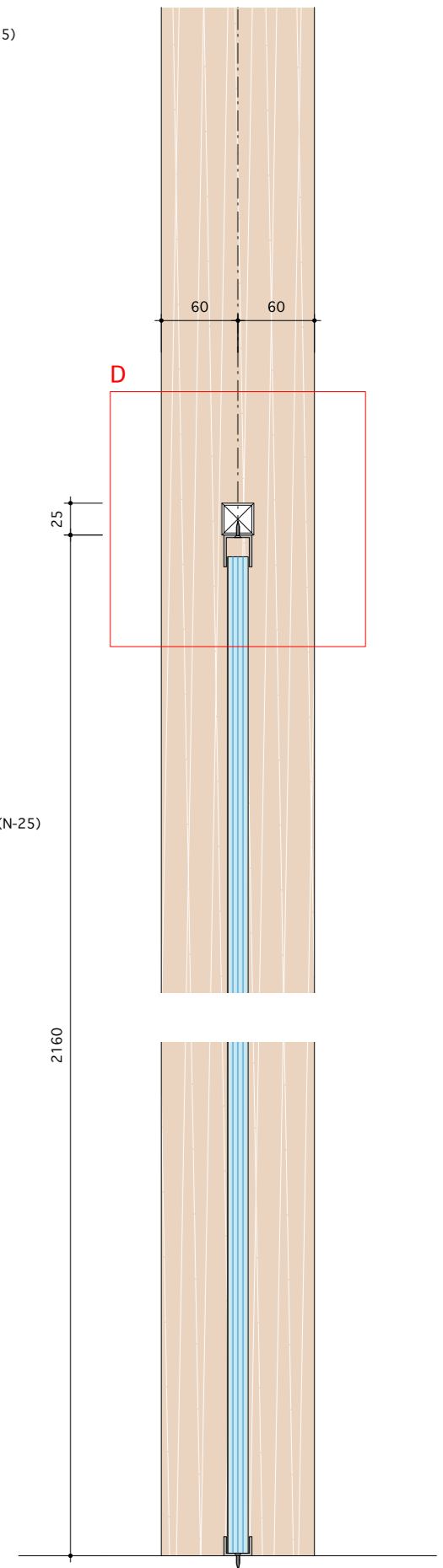
[A立面図 / s=1:30]



[D詳細図 / s=1:2]



[C断面図 / s=1:5]



[B立面図 / s=1:30]

